

# BioStation 3

## 설치 가이드

버전 1.07

한국어

KO 101.00.BS3

# 목차

<b>안전을 위한 주의사항</b>	<b>2</b>	<b>제품 사양</b>	<b>25</b>
기호	2	제품 치수	27
<b>시작하기</b>	<b>5</b>	<b>규제 인증 정보</b>	<b>28</b>
구성품	5	규제 인증 및 라이선스	28
각 부분의 명칭 및 기능	6	FCC 준수 정보	28
케이블 및 커넥터	8	유럽 연합 적합성 선언 (CE)	29
올바른 얼굴 등록 및 인증 방법	10		
QR 코드 및 장치 라이선스에 대한 참고 사항	11	<b>부록</b>	<b>30</b>
<b>설치</b>	<b>12</b>	면책 조항	30
브래킷 및 제품 고정	12	저작권 공지	30
전원 연결	15	오픈 소스 라이선스	30
네트워크 연결	16	GNU General Public License	31
TCP/IP	16	GNU Lesser General Public License	39
TTL 입력 연결	17	OpenSSL License	42
릴레이 연결	18	Original SSLeay License	43
Fail Safe Lock	18		
Fail Secure Lock	19		
자동문 연결	20		
독립형 연결	21		
Secure I/O 2 연결	23		
Wiegand 연결	24		

# 안전을 위한 주의사항

사용자의 위험이나 재산상의 손해를 막기 위해 제품을 사용하기 전에 이 설명서를 반드시 읽고 제품을 안전하고 올바르게 사용하세요. 이 설명서에서 말하는 제품이란 본체와 함께 제공되는 모든 구성품을 포함합니다.

## 기호



**경고:** 제품을 사용할 때 위반할 경우 심각한 상해나 사망에 이를 수 있는 경고 사항을 표기할 때 사용합니다.



**주의:** 제품을 사용할 때 위반할 경우 경미한 상해나 제품 손상이 발생할 수 있는 주의 사항을 표기할 때 사용합니다.



**알아두기:** 제품을 사용할 때 참고 사항이나 추가 정보를 제공할 때 사용합니다.



## 경고

### 설치

**고용량의 전원 공급 장치 사용 시 오배선에 각별히 주의하세요.**

- 오배선 시 심각한 화재, 감전, 제품 손상이 발생할 수 있습니다.

**사용자가 임의로 제품을 설치하거나 수리하지 마세요.**

- 화재, 감전, 부상의 원인이 됩니다.
- 사용자의 임의 설치나 수리로 인해 제품이 손상된 경우 무상 수리 서비스가 제공되지 않습니다.

**제품을 직사광선에 노출된 장소, 습기, 먼지나 그을음이 많은 장소, 가스가 쉐 가능성이 있는 장소에 설치하지 마세요.**

- 화재 또는 감전의 원인이 됩니다.

**제품을 옥외에 설치할 경우 차양 및 통풍이 원활한 장소에 설치하세요.**

**제품을 옥외에 설치할 경우 완전히 밀폐된 외함을 사용하지 마세요.**

- 직사광선에 의해 외함 내부 온도가 상승하여 과열로 인한 화재, 감전, 제품 손상의 원인이 됩니다.

**제품을 전열기 등으로 인해 열이 발생하는 장소에 설치하지 마세요.**

- 과열로 인한 화재 또는 감전의 원인이 됩니다.

**물기가 있는 곳에 설치하지 마세요.**

- 습기로 인한 감전 또는 제품 손상의 원인이 됩니다.

**전자파 장애가 있는 곳에 설치하지 마세요.**

- 감전 또는 제품 손상의 원인이 됩니다.

### 사용

**제품 내부에 물, 음료수, 약품 등의 액체가 들어가지 않도록 주의하세요.**

- 화재, 감전, 제품 손상의 원인이 됩니다.

**손상된 전원 어댑터나 플러그, 헐거운 콘센트는 사용하지 마세요.**

- 접촉이 불안정할 경우 화재 또는 감전의 원인이 됩니다.

**전원 코드를 무리하게 구부리거나 망가뜨리지 마세요.**

- 화재 또는 감전의 원인이 됩니다.



## 주의

### 설치

제품을 설치하기 전에 이 설명서를 반드시 읽고 제품을 안전하고 올바르게 설치하세요.

전원 케이블과 케이블을 배선할 때에는 반드시 연결하려는 모든 장치의 전원을 끈 상태에서 배선 및 연결하세요.

- 장치가 오작동할 수 있습니다.

제품에 전원을 연결하기 전에 다시 한번 설명서를 확인하여 배선이 올바르게 되었는지 확인한 후 전원을 연결하세요.

제품을 직사광선이나 자외선에 직접 노출된 장소에 설치하지 마세요.

- 제품 손상, 오작동 및 변색, 변형의 원인이 됩니다.

전원 케이블 등을 통행 장소에 방치하지 마세요.

- 신체 상해 또는 제품 손상의 원인이 됩니다.

자석, TV, (CRT) 모니터, 스피커 등 자성이 강한 물체 주변에 설치하지 마세요.

- 고장의 원인이 됩니다.

여러 대의 장치를 설치할 경우 최소 이격 거리를 확인하세요.

- 다른 장치의 RF 및 BLE 성능에 영향을 주어 장치가 오작동할 수 있습니다.

전원 어댑터는 IEC/EN 62368-1 승인을 받은 제품으로 단말기의 소모 전력 이상의 제품을 사용하세요. 슈프리마에서 판매하는 전원 어댑터를 사용할 것을 권장합니다.

- 적합한 전원을 사용하지 않을 경우 장치가 오작동할 수 있습니다.
- 최대 소모전류 규격은 제품 사양의 **전원**을 참고하세요.

제품과 Secure I/O 2, 전기정(전기식 잠금 장치)은 반드시 개별 전원을 사용하세요.

- 장치가 오작동할 수 있습니다.

전원 장치와 PoE 전원을 함께 연결하지 마세요.

- 장치가 오작동할 수 있습니다.

IP65 등급을 만족하기 위해 제품과 케이블을 연결한 뒤 반드시 케이블 커버를 사용해야 합니다. 완전히 노출된 옥외에 설치할 경우 외함을 사용할 것을 권장합니다.

- 방수·방진 성능이 저하될 경우 고장의 원인이 됩니다.



## 주의

### 사용

**제품을 떨어뜨리거나 충격을 주지 마세요.**

- 고장의 원인이 됩니다.

**제품의 펌웨어 업그레이드 진행 중 전원 공급이 중단되지 않도록 주의하세요.**

- 고장의 원인이 됩니다.

**암호를 타인이 알지 못하도록 관리하고, 주기적으로 변경하세요.**

- 불법 침입의 원인이 됩니다.

**제품의 버튼(터치패드)을 무리하게 누르거나 날카로운 도구를 사용해 누르지 마세요.**

- 고장의 원인이 됩니다.

**제품을 -20 °C ~ 50 °C 이내에서 사용하고 너무 낮거나 높은 온도에서 보관하지 마세요.**

- 고장의 원인이 됩니다.

**제품을 청소할 때 주의하세요.**

- 제품을 표면을 깨끗한 마른 천으로 부드럽게 닦으세요.
- 제품을 소독해야 할 경우 마른 천에 소독용 알코올을 적당량 묻힌 뒤 제품 표면을 부드럽게 닦으세요. 이소프로필 알코올이 70~75% 함유된 소독용 알코올과 깨끗하고 보풀이 없는 부드러운 천을 사용하세요.
- 소독제를 제품에 직접 분사하지 마세요.

**제품을 원래 용도 이외 다른 용도로 사용하지 마세요.**


- 고장의 원인이 됩니다.

### RTC 배터리

승인되지 않거나 잘못된 종류의 배터리로 교체하면 폭발의 위험이 있습니다. 배터리는 거주 지역 또는 국제 폐기물 규정에 따라 폐기하세요.

# 시작하기

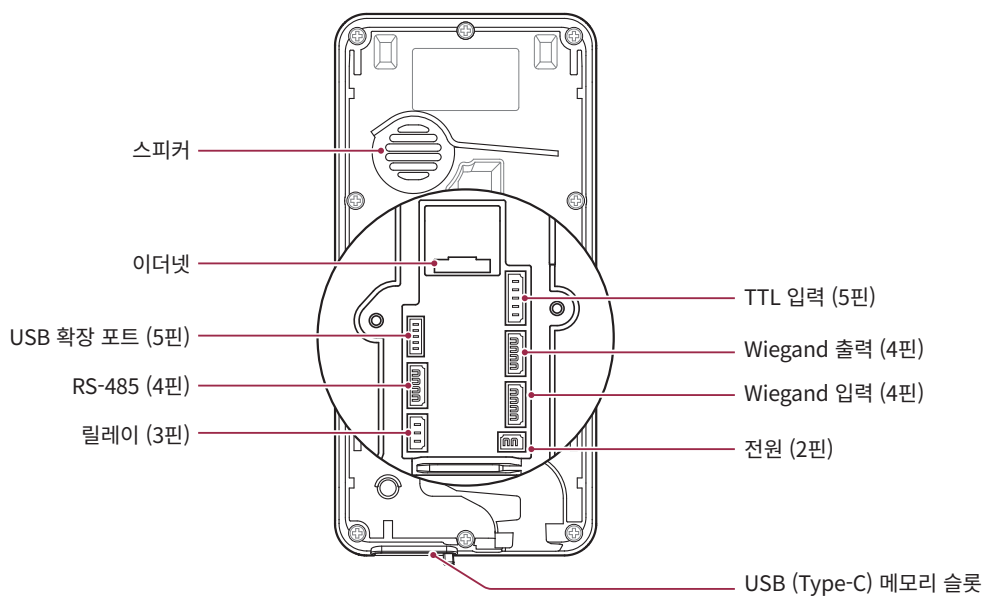
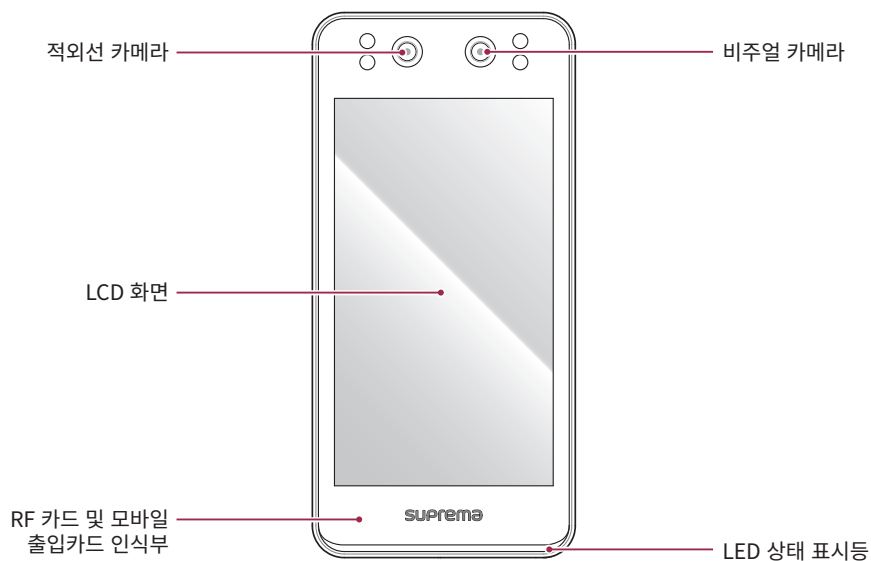
## 구성품

			
<p><b>BioStation 3</b></p>	<p><b>벽걸이용 브래킷</b></p>	<p><b>드릴링 템플릿</b></p>	
			
<p><b>연결 케이블</b></p>	<p><b>다이오드</b></p>	<p><b>120 Ω 저항</b></p>	
			
<p><b>PVC 앵커 x2</b></p>	<p><b>고정용 나사 x2</b></p>	<p><b>브래킷 고정용 나사 (별 모양)</b></p>	<p><b>퀵 가이드</b></p>



- 구성품은 설치 환경에 따라 달라질 수 있습니다.
- 브래킷과 제품을 조립할 때 향상된 보안을 위해 제품 고정용 나사 대신 동봉된 브래킷 고정용 나사(별 모양)를 이용할 수 있습니다.
- 제품 사용에 대한 내용은 슈프리마 웹 사이트(<https://www.supremainc.com>)에 접속하여 사용자 가이드를 확인하세요.

## 각 부분의 명칭 및 기능



명칭	기능 설명
적외선 카메라	적외선 이미지를 촬영합니다.
비주얼 카메라	실제 이미지를 촬영합니다.
LCD 화면	동작을 위한 UI를 제공합니다.
RF 카드 및 모바일 출입카드 인식부	출입을 위해 RF 카드 또는 모바일 출입카드를 인식시키는 부분입니다.

명칭	기능 설명
LED 상태 표시등	<p>제품의 작동 상태가 표시됩니다.</p> <ul style="list-style-type: none"> <li>• 초록색: 인증 성공</li> <li>• 빨간색: 인증 실패</li> <li>• 파란색: 정상 동작 상태</li> <li>• 파란색/초록색 점멸: <ul style="list-style-type: none"> <li>- DHCP를 사용으로 설정 시 IP 주소를 받아오지 못하는 상태</li> <li>- 슬레이브 모드일 때 마스터 장치와 연결이 끊어진 상태</li> </ul> </li> <li>• 빨간색/보라색 점멸: 장치 잠금 상태</li> <li>• 노란색 점멸: 입력 대기 상태</li> </ul>
스피커	소리를 들을 수 있습니다.
이더넷	이더넷 케이블을 연결합니다.
TTL 입력 (5핀)	TTL 입력 케이블을 연결합니다.
USB 확장 포트 (5핀)	기타 액세서리 제품을 연결할 수 있습니다.
Wiegand 출력 (4핀)	Wiegand 출력 케이블을 연결합니다.
Wiegand 입력 (4핀)	Wiegand 입력 케이블을 연결합니다.
RS-485 (4핀)	RS-485 케이블을 연결합니다.
릴레이 (3핀)	릴레이 케이블을 연결합니다.
전원 (2핀)	전원 케이블을 연결합니다.
USB (Type-C) 메모리 슬롯	USB 메모리를 연결합니다.



## 케이블 및 커넥터

### 전원



핀	명칭	색상
1	PWR +VDC	빨간색(흰띠)
2	PWR GND	검은색(흰띠)

### 릴레이



핀	명칭	색상
1	RLY NO	흰색
2	RLY COM	파란색
3	RLY NC	주황색

### RS-485



핀	명칭	색상
1	485 TRXP	파란색
2	485 TRXN	노란색
3	485 GND	검은색
4	SH GND	회색

### TTL 입력



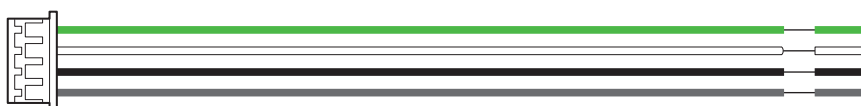
핀	명칭	색상
1	TTL IN0	빨간색
2	TTL IN1	노란색
3	TTL IN2	주황색
4	TTL GND	검은색
5	SH GND	회색

### Wiegand 입력



핀	명칭	색상
1	WG D0	초록색
2	WG D1	흰색
3	WG GND	검은색
4	SH GND	회색

### Wiegand 출력



핀	명칭	색상
1	WG D0	초록색
2	WG D1	흰색
3	WG GND	검은색
4	SH GND	회색

## 올바른 얼굴 등록 및 인증 방법

### 얼굴 등록 시 주의 사항

- 얼굴을 등록할 때 장치와 얼굴의 거리를 60 ~ 100 cm로 유지하세요.
- 표정이 변하지 않도록 주의하세요.
- 마스크, 모자, 안대를 착용하지 마세요.
- 마스크를 착용한 얼굴을 등록하지 마세요. 마스크를 착용한 얼굴과 착용하지 않은 얼굴을 모두 등록할 경우 오인식률이 높아질 수 있습니다.
- 고개를 들거나 숙이지 마세요.
- 진한 화장을 하지 마세요.
- 눈을 감지 마세요.
- 화면에 양쪽 어깨가 모두 나타나도록 하세요.
- 움직이지 말고 정면으로 서서 얼굴을 등록하세요.
- 두 명의 얼굴이 화면에 동시에 나타나지 않도록 주의하세요. 한 번에 한 사람씩 등록하세요.
- 화면의 지시에 따르지 않을 경우 얼굴 등록이 오래 걸리거나 실패할 수 있습니다.

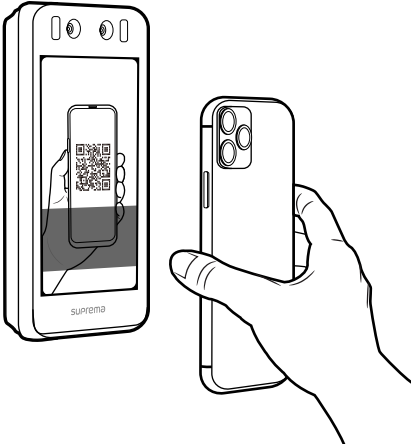
### 얼굴 인증 시 주의 사항

- 장치의 화면 중앙에 얼굴이 나타나도록 하세요. 위치 가이드가 표시될 경우 화면의 안내에 따라 얼굴을 인증하세요.
- 모자, 마스크, 선글라스, 안대 등으로 얼굴의 일부를 가릴 경우 인증에 실패할 수 있습니다. 눈썹과 얼굴을 모두 장치가 인식할 수 있도록 얼굴을 가리지 마세요.
- 장치와의 거리가 60~100 cm 떨어진 위치에서 인증하세요.
- 장치의 화면에 양쪽 어깨가 모두 나타나도록 하세요. 좌우 어깨의 대칭이 맞지 않을 경우 인증에 실패할 수 있습니다. 움직이지 말고 정면으로 서서 얼굴을 인증하세요.

## QR 코드 및 장치 라이선스에 대한 참고 사항

### 올바른 QR 코드 인증 방법

사용자에게 QR 코드를 발급하여 인증 수단으로 사용할 수 있습니다. 인식률을 높이기 위해 화면의 안내에 따라 올바르게 QR 코드를 스캔하세요.



- 장치의 카메라와 QR 코드 사이의 거리를 30 ~ 40 cm로 유지하세요.
- QR 코드를 장치의 스캔 화면 중앙에 오도록 위치시키세요.
- 모바일 장치에 내려받은 QR 코드로 인증할 경우 화면이 잘 보이도록 모바일 장치의 밝기를 조정하세요.
- 화면의 지시에 따르지 않을 경우 QR 코드 인식이 오래 걸리거나 실패할 수 있습니다.

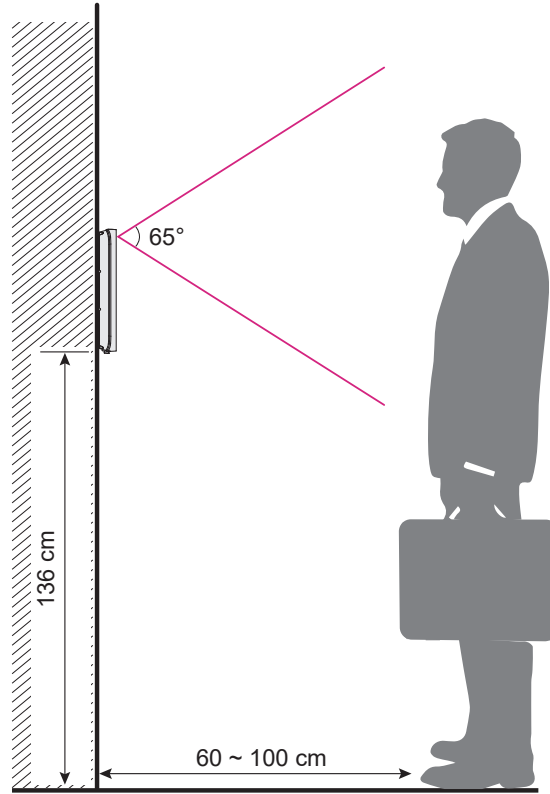
### 장치 라이선스 참고 사항

- QR 인증을 사용하려면 별도의 장치 라이선스가 필요합니다. 장치 라이선스를 발급하려면 구입처에 문의하세요.
- 장치 라이선스 파일은 암호화된 파일이므로 임의로 수정할 수 없습니다.
- 장치 라이선스는 장치 ID를 기준으로 발급됩니다. 비정상적인 방법으로 장치 ID를 변경할 경우 라이선스에 대한 보증 서비스가 제공되지 않습니다.

# 설치

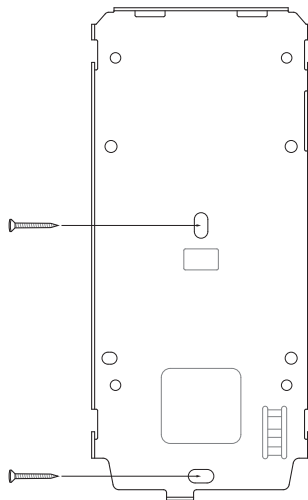
## 브래킷 및 제품 고정

1 제공된 드릴링 템플릿을 이용하여 제품을 장착할 위치를 정하세요.



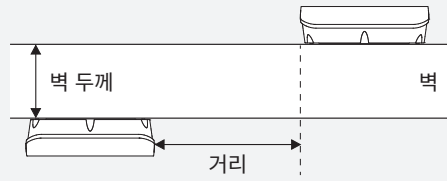
- 장치를 설치할 최적의 높이는 136 cm입니다.
- 장치를 직사 광선이나 자외선에 직접 노출된 장소에 설치하지 마세요.
- 사용자가 얼굴을 인증할 때 얼굴에 직사광선이 닿지 않도록 설치 위치를 조정하세요.

2 BioStation 3를 장착할 위치에 브래킷 고정용 나사를 이용하여 브래킷을 단단히 고정하세요.

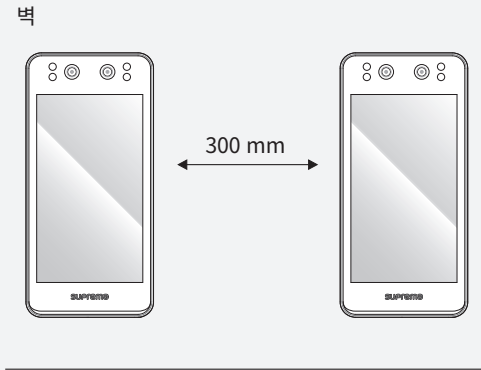




- BioStation 3를 콘크리트 벽에 설치할 경우 드릴로 구멍을 뚫어 PVC 앵커를 끼운 뒤 고정용 나사로 고정하세요.
- RF 신호 간섭을 피하기 위해 최소 이격 거리를 확인하여 설치하세요.

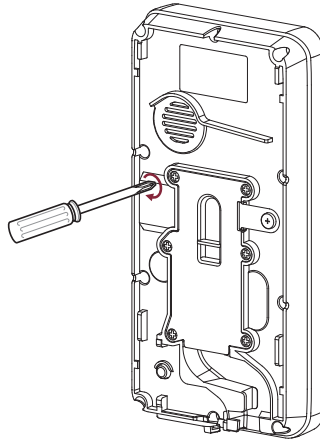


벽 두께	거리
100 mm	200 mm
120 mm	180 mm
150 mm	150 mm



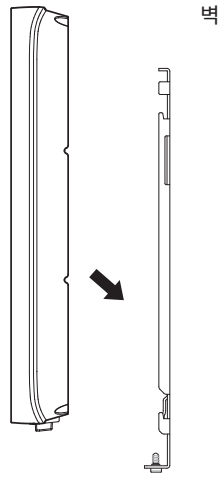
- 모바일 출입카드를 사용할 경우 BLE 신호 간섭을 피하기 위해 장치 사이에 최소 1 m 이상의 거리를 두고 설치하세요.

**3** 케이블 커버를 장착한 뒤 커버에 끼워져 있는 6개의 나사를 돌려 단단히 고정하세요.

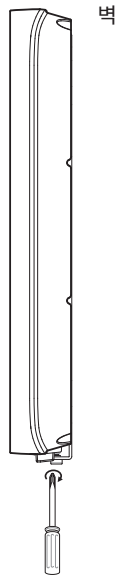


IP65 등급을 만족하기 위해 제품과 케이블을 연결한 뒤 반드시 케이블 커버를 사용해야 합니다.

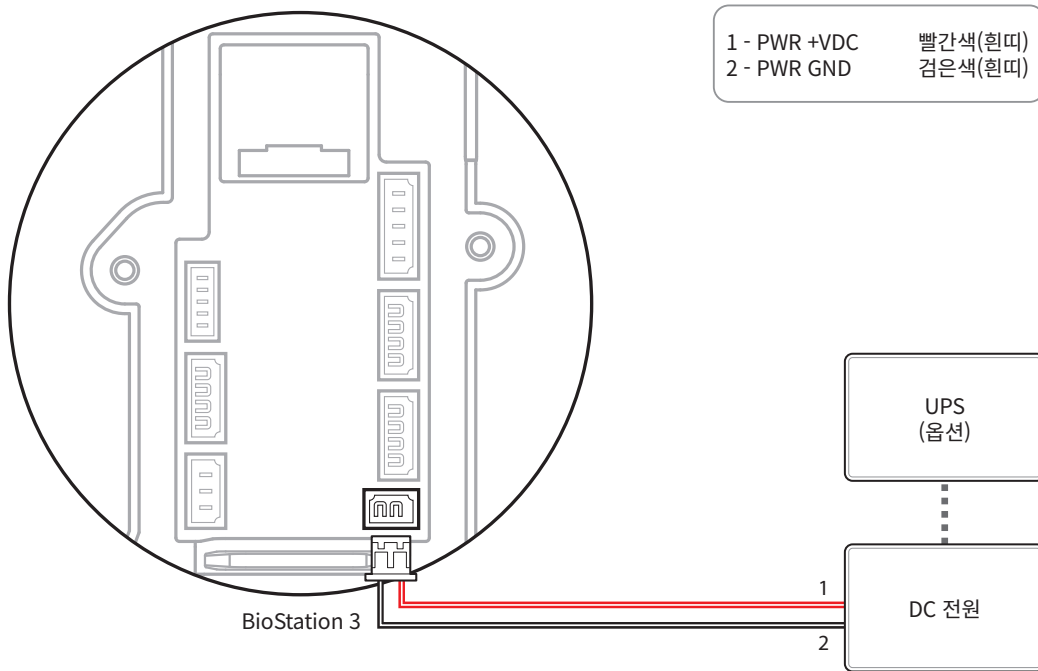
4 고정된 브래킷 위에 BioStation 3를 장착하세요.



5 BioStation 3의 제품 고정용 나사를 돌려 BioStation 3와 브래킷을 조립하세요.



## 전원 연결



- 전원 어댑터는 IEC/EN 62368-1 승인을 받은 제품으로 단말기의 소모 전력 이상의 제품을 사용하세요. 전원 어댑터에 다른 기기를 연결하여 사용하려면 단말기의 소모 전력과 다른 기기에 필요한 소모 전력을 합한 전류 용량 이상의 어댑터를 사용해야 합니다.
  - 최대 소모전류 규격은 제품 사양의 **전원**을 참고하세요.
- Secure I/O 2, 전기정(전기식 잠금장치), 제품은 반드시 개별 전원을 사용하세요. 전원을 함께 연결하여 사용하면 장치가 오작동할 수 있습니다.
- 전원 연결 시 BioStation 3와 전원 장치 간의 거리에 주의하세요. 장치와 전원 장치는 최대한 가깝게 설치해야 합니다. 올바르게 연결하지 않을 경우 장치가 오작동할 수 있으므로 주의하세요. 장치와 전원 장치의 거리가 먼 경우 16 AWG 또는 18 AWG 케이블을 사용할 것을 권장합니다. 사용하는 케이블의 규격과 설치 환경에 따라 연결할 수 있는 거리가 다를 수 있습니다. BioStation 3는 DC 24V와 DC 12V 전원을 모두 지원하므로, 각 케이블 규격에 따른 최대 연장 길이를 확인하여 전원을 올바르게 연결하세요.

케이블 규격	최대 연장 길이	
	DC 24V	DC 12V
16 AWG	150 m	50 m
18 AWG	136 m	30 m
20 AWG	90 m	20 m

- 전원 어댑터를 사용할 경우 전원 케이블의 길이를 임의로 연장하지 마세요.
- CAT5 UTP 2-Wire 케이블을 전원 공급 용도로 사용하지 마세요.

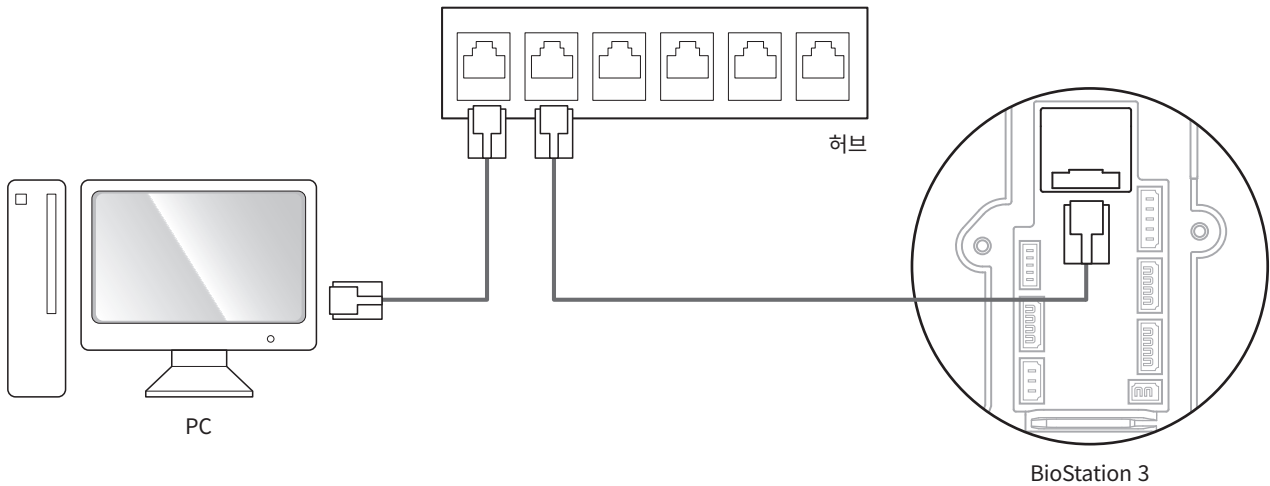


## 네트워크 연결

### TCP/IP

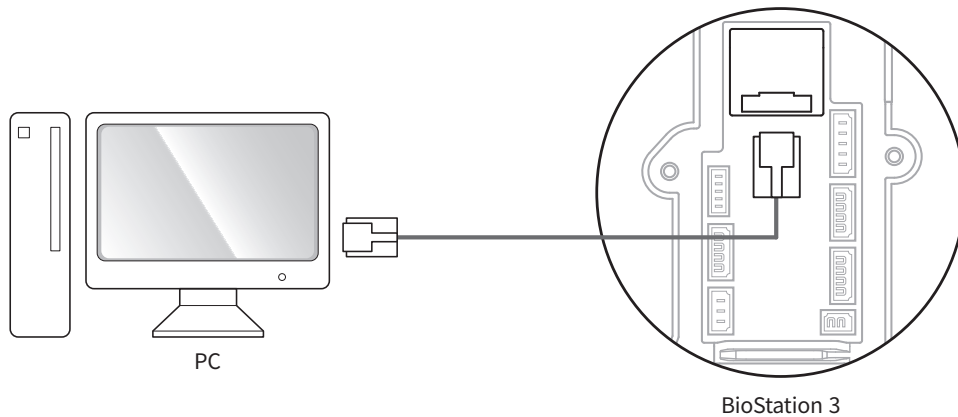
#### LAN 연결 (허브와 연결)

일반 타입의 CAT-5 케이블을 사용하여 허브와 연결할 수 있습니다.



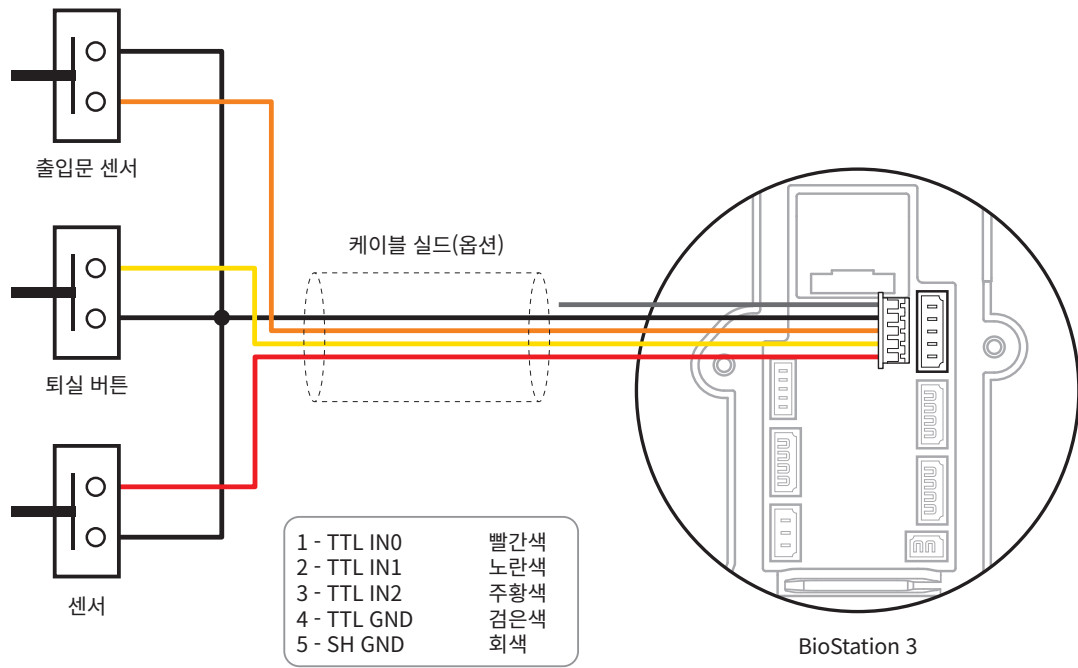
#### LAN 연결 (PC와 직접 연결)

BioStation 3는 자동 MDI/MDIX 기능을 가지고 있으므로 크로스 케이블이나 일반 스트레이트 타입의 CAT-5 케이블로 PC와 직접 연결할 수 있습니다.



- 기가 비트 이더넷 스위치를 사용할 때 아래 정보를 확인하세요.
  - CAT-5e 비차폐 꼬임선(UTP)을 사용하세요.
  - 4 쌍(8 선)을 모두 네트워크 연결로 사용하세요.
  - 네트워크 케이블의 일부 쌍이나 선을 다른 용도로 사용하지 마세요.

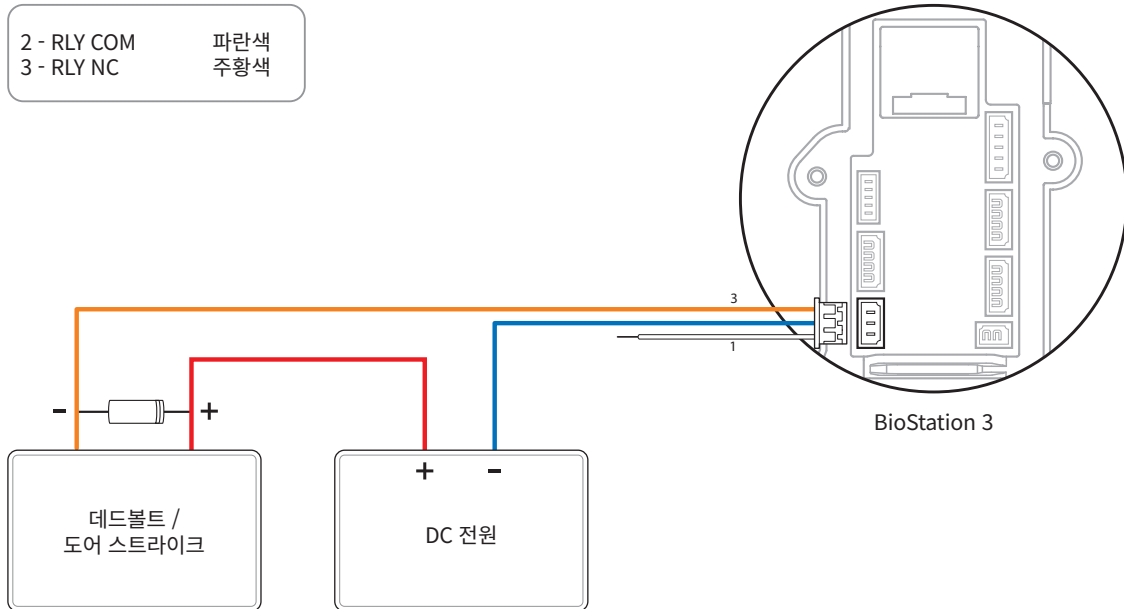
## TTL 입력 연결



## 릴레이 연결

### Fail Safe Lock

Fail Safe Lock을 사용하려면 아래 그림과 같이 N/C 릴레이를 연결하세요. Fail Safe Lock은 정상 시 릴레이 회로에 전류가 흐르며, 릴레이가 동작하여 전류를 일시적으로 차단하면 출입문이 열립니다. 정전이 되거나 외부 요인으로 장치의 전원이 끊길 경우 출입문이 열립니다.



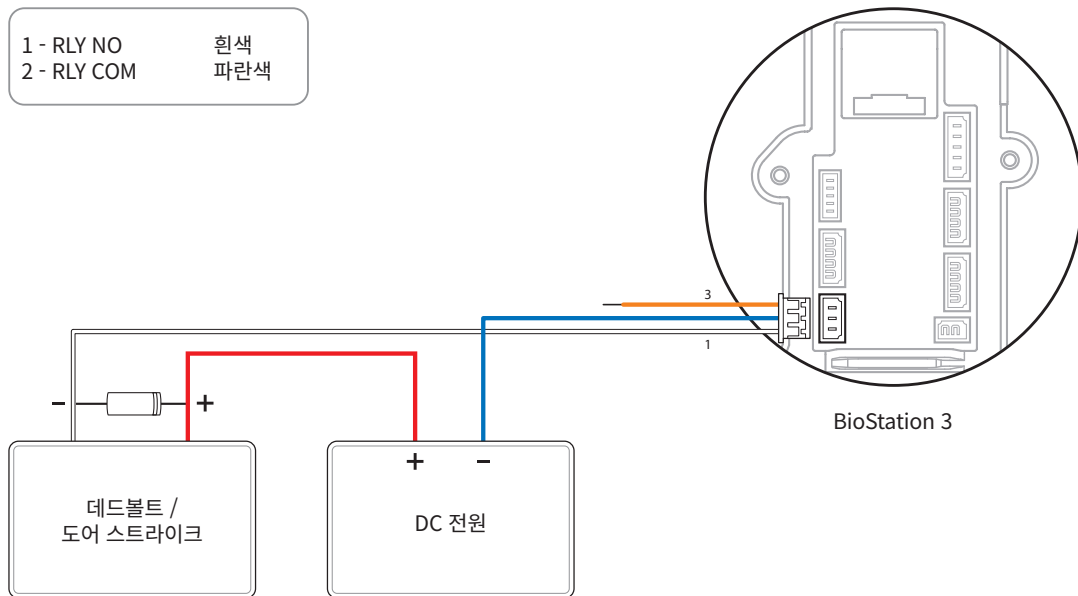
- 출입문 잠금 장치가 작동할 때 발생하는 역전류로부터 릴레이를 보호하기 위해 그림과 같이 출입문 잠금 장치 배선 양쪽에 다이오드를 설치하세요.
- BioStation 3와 출입문 잠금 장치는 별도의 전원을 사용하세요.
- 슈프리마의 지능형 장치에는 편의를 제공하기 위해 별도의 컨트롤러 없이 독립형으로 연결하여 출입문을 직접 열거나 잠글 수 있도록 하는 릴레이가 내장되어 있습니다. 그러나 향상된 보안이 요구되는 출입통제 애플리케이션의 경우 잠재적으로 출입문 잠금 해제를 유발할 수 있는 변조 공격을 방지하기 위해 장치에 내장된 릴레이를 사용하지 않는 것이 좋습니다. 이러한 애플리케이션의 경우 잠금 제어를 위해 출입문 내부의 안전한 위치에 설치된 슈프리마의 Secure I/O 2, DM-20, CoreStation 과 같은 별도의 릴레이 장치를 사용할 것을 권장합니다.



다이오드의 설치 방향에 주의하세요. 다이오드는 출입문 잠금 장치와 가깝게 설치하세요.

## Fail Secure Lock

Fail Secure Lock을 사용하려면 아래 그림과 같이 N/O 릴레이를 연결하세요. Fail Secure Lock은 정상 시 릴레이 회로에 전류가 흐르지 않으며, 릴레이가 동작하여 전류가 흐르면 출입문이 열립니다. 정전이 되거나 외부 요인으로 장치의 전원이 끊길 경우 출입문이 잠깁니다.

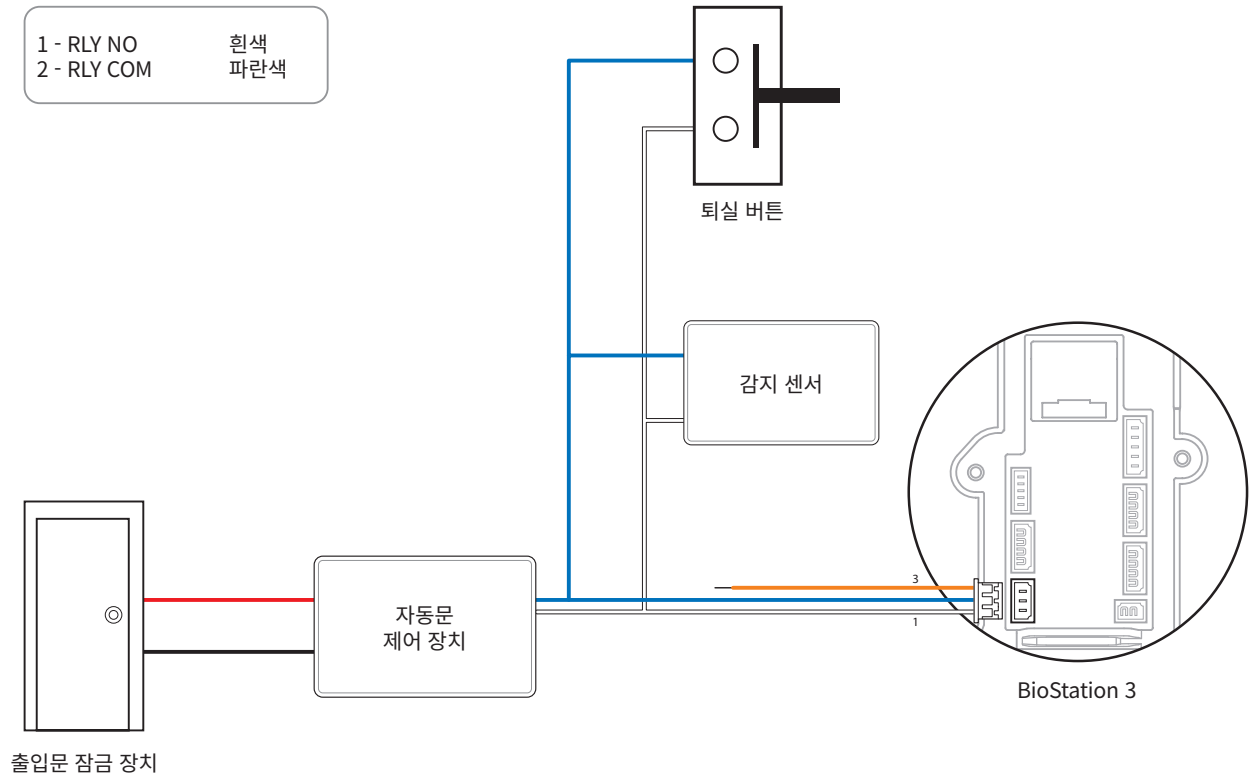


- 출입문 잠금 장치가 작동할 때 발생하는 역전류로부터 릴레이를 보호하기 위해 그림과 같이 출입문 잠금 장치 배선 양쪽에 다이오드를 설치하세요.
- BioStation 3와 출입문 잠금 장치는 별도의 전원을 사용하세요.
- 슈프리마의 지능형 장치에는 편의를 제공하기 위해 별도의 컨트롤러 없이 독립형으로 연결하여 출입문을 직접 열거나 잠글 수 있도록 하는 릴레이가 내장되어 있습니다. 그러나 향상된 보안이 요구되는 출입통제 애플리케이션의 경우 잠재적으로 출입문 잠금 해제를 유발할 수 있는 변조 공격을 방지하기 위해 장치에 내장된 릴레이를 사용하지 않는 것이 좋습니다. 이러한 애플리케이션의 경우 잠금 제어를 위해 출입문 내부의 안전한 위치에 설치된 슈프리마의 Secure I/O 2, DM-20, CoreStation 과 같은 별도의 릴레이 장치를 사용할 것을 권장합니다.



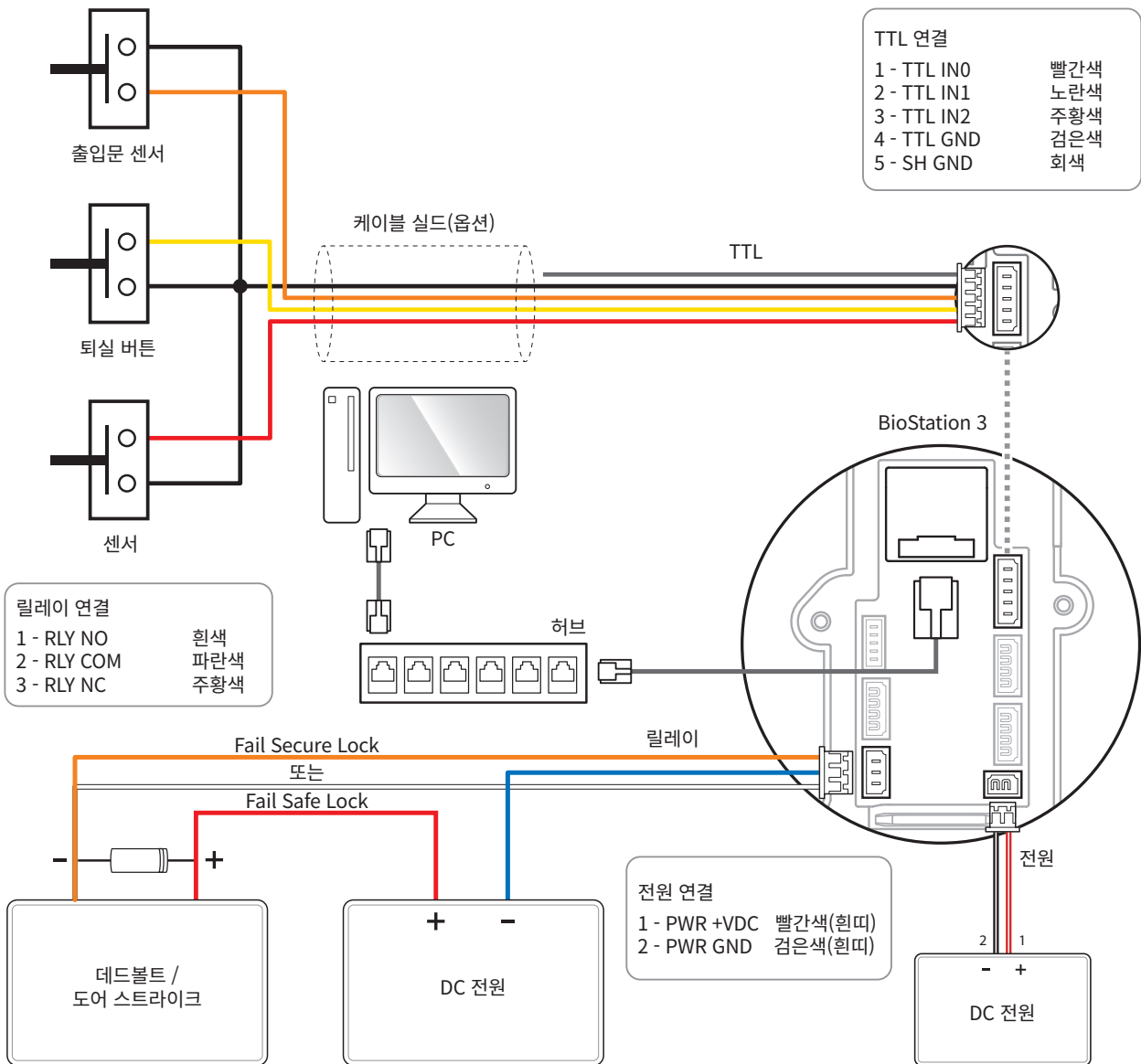
다이오드의 설치 방향에 주의하세요. 다이오드는 출입문 잠금 장치와 가깝게 설치하세요.

# 자동문 연결



## 독립형 연결

별도의 I/O 장치를 연결하지 않고 BioStation 3를 직접 출입문 잠금 장치, 퇴실 버튼, 출입문 센서 등에 연결할 수 있습니다.



슈프리마의 지능형 장치에는 편의를 제공하기 위해 별도의 컨트롤러 없이 독립형으로 연결하여 출입문을 직접 열거나 잠글 수 있도록 하는 릴레이가 내장되어 있습니다. 그러나 향상된 보안이 요구되는 출입통제 애플리케이션의 경우 잠재적으로 출입문 잠금 해제를 유발할 수 있는 변조 공격을 방지하기 위해 장치에 내장된 릴레이를 사용하지 않는 것이 좋습니다. 이러한 애플리케이션의 경우 잠금 제어를 위해 출입문 내부의 안전한 위치에 설치된 슈프리마의 Secure I/O 2, DM-20, CoreStation과 같은 별도의 릴레이 장치를 사용할 것을 권장합니다.

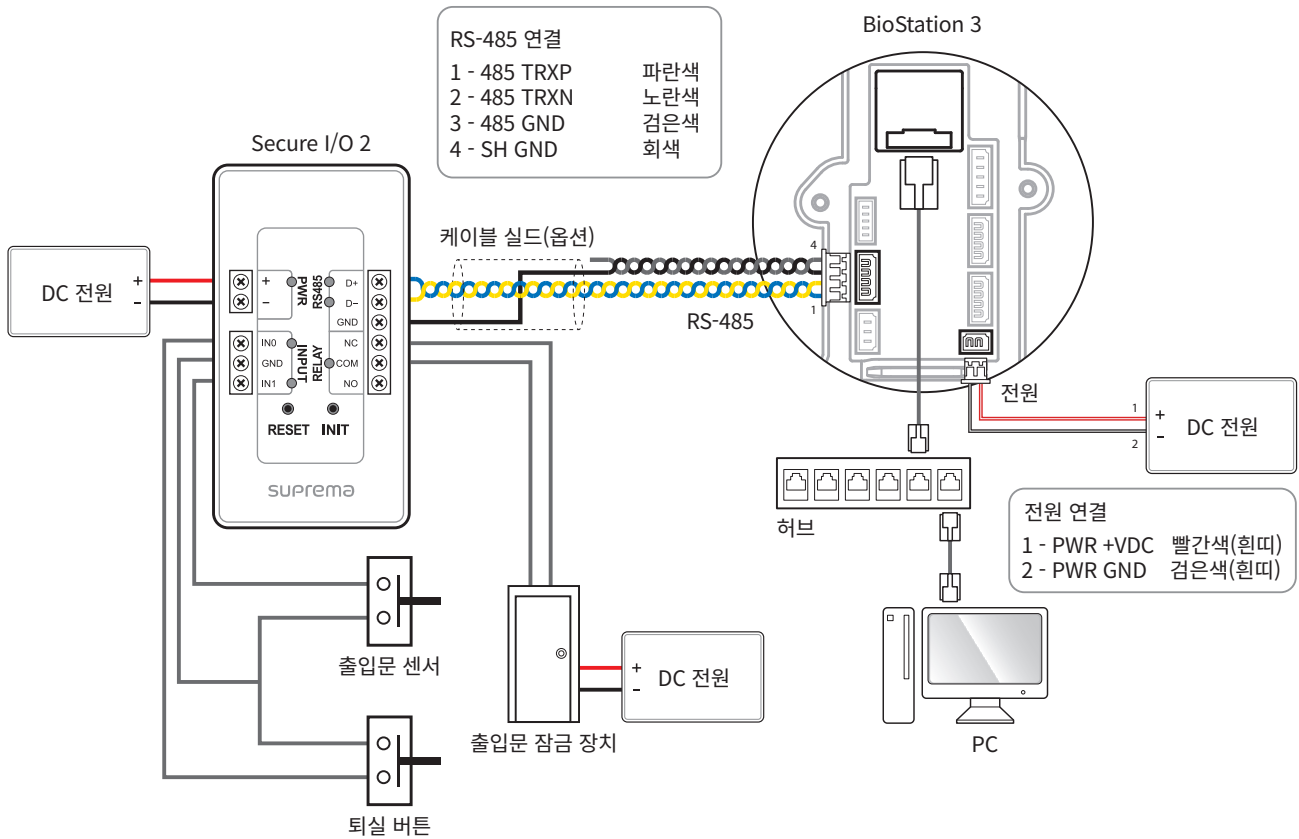


- RS-485 케이블로 슬레이브 장치를 연결하여 BioStation 3를 다중 출입문 제어 장치로 사용할 수 있습니다. 슬레이브 장치는 더미 리더로 사용되며 인증은 마스터 장치에서 수행합니다.
- 지문 인식 장치가 BioStation 3의 슬레이브 장치로 구성된 경우 다른 BioStation 3를 슬레이브 장치로 추가할 수 없습니다.
- 지문 인식 장치가 마스터 장치일 때 BioStation 3를 슬레이브 장치로 추가할 수 없습니다.
- FaceStation F2가 마스터 장치일 때 BioStation 3를 슬레이브 장치로 사용할 수 없으며, 반대의 경우로도 사용할 수 없습니다.
- BioStation 3가 마스터 장치이고 BioStation 3를 슬레이브 장치로 연결할 때 1대의 BioStation 3만 슬레이브 장치로 추가할 수 있습니다.
- BioStation 3가 마스터 장치이고 BioStation 3를 슬레이브 장치로 연결할 때 Secure I/O 2와 DM-20을 각각 1대씩 추가로 연결할 수 있습니다.
- BioStation 3가 마스터 장치이고 BioStation 3를 슬레이브 장치로 연결할 때 OM-120을 추가로 연결할 수 없습니다.
- 연결할 수 있는 최대 슬레이브 장치 수는 인증 방법, 사용자 수, 장치 수에 따라 달라지며 슬레이브 장치 수는 인증 속도에 영향을 줍니다.
- 마스터 장치는 31개의 슬레이브 장치를 제어할 수 있습니다. RS-485 대역폭으로 인해 최대 7대의 지문 인식 장치를 연결할 수 있습니다.
- 더 자세한 내용은 슈프리마 기술 지원팀([CS@suprema.co.kr](mailto:CS@suprema.co.kr))에 문의하세요.

## Secure I/O 2 연결

BioStation 3에 I/O 장치인 Secure I/O 2를 RS-485로 연결할 수 있습니다. BioStation 3와 Secure I/O 2의 연결이 끊기거나 외부 요인에 의해 BioStation 3의 전원이 차단되더라도 보안을 유지할 수 있습니다.

- RS-485 케이블은 AWG24, 꼬임선(Twisted Pair), 최대 길이 1.2 km를 사용하세요.
- RS-485 데이터 체인으로 연결할 경우 중단 저항(120Ω)을 데이터 체인 연결의 양 끝에 연결하세요. 중간 선로에 연결할 경우 신호 레벨이 작아져 통신 성능이 떨어지므로 반드시 데이터 체인 연결의 양 끝에 연결하세요.

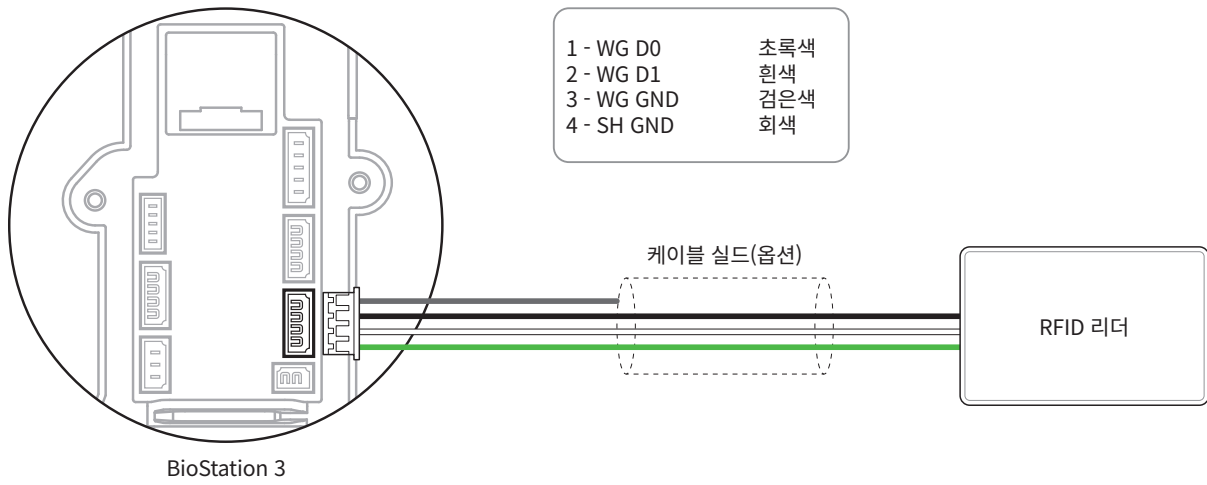


- RS-485 케이블로 슬레이브 장치를 연결하여 BioStation 3를 다중 출입문 제어 장치로 사용할 수 있습니다. 슬레이브 장치는 더미 리더로 사용되며 인증은 마스터 장치에서 수행합니다.
- 지문 인식 장치가 BioStation 3의 슬레이브 장치로 구성된 경우 다른 BioStation 3를 슬레이브 장치로 추가할 수 없습니다.
- 지문 인식 장치가 마스터 장치일 때 BioStation 3를 슬레이브 장치로 추가할 수 없습니다.
- FaceStation F2가 마스터 장치일 때 BioStation 3를 슬레이브 장치로 사용할 수 없으며, 반대의 경우로도 사용할 수 없습니다.
- BioStation 3가 마스터 장치이고 BioStation 3를 슬레이브 장치로 연결할 때 1대의 BioStation 3만 슬레이브 장치로 추가할 수 있습니다.
- BioStation 3가 마스터 장치이고 BioStation 3를 슬레이브 장치로 연결할 때 Secure I/O 2와 DM-20을 각각 1대씩 추가로 연결할 수 있습니다.
- BioStation 3가 마스터 장치이고 BioStation 3를 슬레이브 장치로 연결할 때 OM-120을 추가로 연결할 수 없습니다.
- 연결할 수 있는 최대 슬레이브 장치 수는 인증 방법, 사용자 수, 장치 수에 따라 달라지며 슬레이브 장치 수는 인증 속도에 영향을 줍니다.
- 마스터 장치는 31개의 슬레이브 장치를 제어할 수 있습니다. RS-485 대역폭으로 인해 최대 7대의 지문 인식 장치를 연결할 수 있습니다.
- 더 자세한 내용은 슈프리마 기술 지원팀([CS@suprema.co.kr](mailto:CS@suprema.co.kr))에 문의하세요.

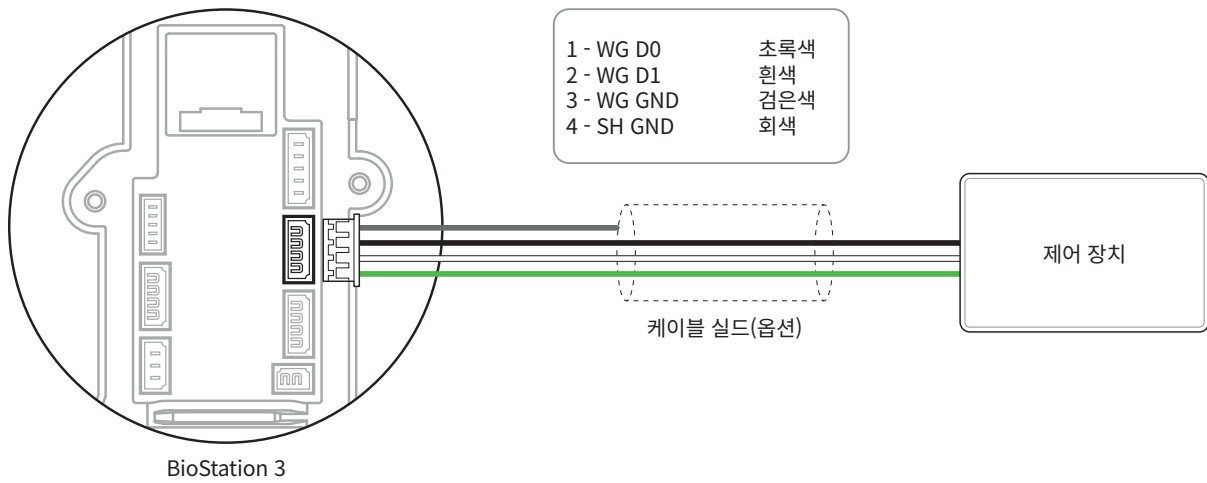


# Wiegand 연결

Wiegand 입력 장치로 사용



Wiegand 출력 장치로 사용



# 제품 사양

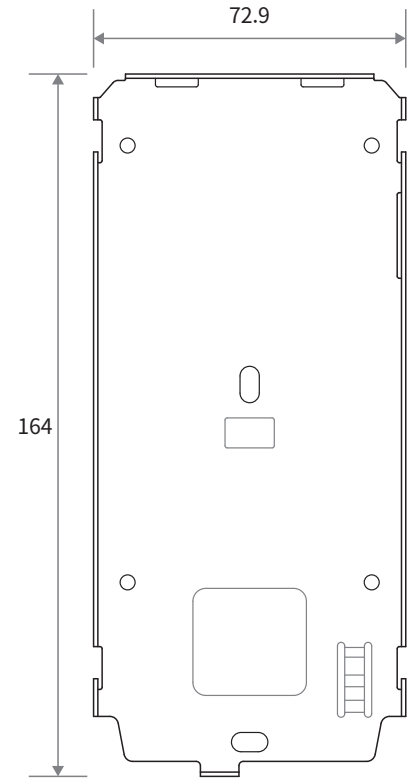
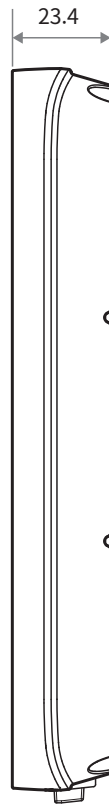
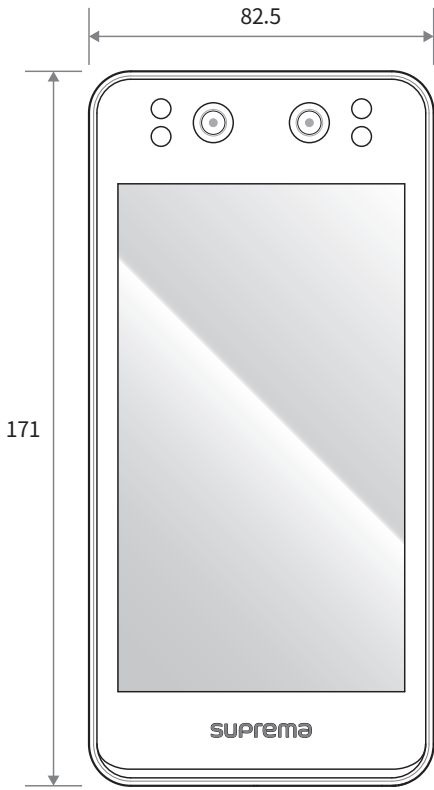
구분	항목	규격
크리덴셜	바이오 인식	얼굴
	RF 카드	<ul style="list-style-type: none"> <li>• <b>BS3-DB</b>: 125kHz EM &amp; 13.56MHz MIFARE, MIFARE Plus, DESFire, DESFire EV1/EV2/EV3<sup>1)</sup>, FeliCa</li> <li>• <b>BS3-APWB</b>: 125kHz EM, HID Prox &amp; 13.56MHz MIFARE, MIFARE Plus, DESFire, DESFire EV1/EV2/EV3<sup>1)</sup>, FeliCa, iCLASS SE/SR/Seos</li> </ul>
	RF 인식 거리 <sup>2)</sup>	EM/HID Prox/MIFARE/DESFire/HID iCLASS: 30 mm, FeliCa: 15 mm
	모바일	NFC, BLE
	스크램블 키패드(PIN)	지원
	QR/바코드 <sup>3)</sup>	지원 <sup>4)</sup>
일반	CPU	1.5 GHz Quad Core
	메모리	32 GB Flash + 4 GB RAM
	크립토 칩	지원
	LCD 종류	5.5" IPS 컬러 LCD
	LCD 해상도	720 x 1280 픽셀
	소리	16 bit
	동작 온도	-20 °C ~ 50 °C
	보관 온도	-40 °C ~ 70 °C
	동작 습도	0 % ~ 80 %, 비응축
	보관 습도	0 % ~ 90 %, 비응축
	카메라	2 MP 2 EA
	치수 (W x H x D)	82.5 x 171 x 23.4 (mm)
	무게	<ul style="list-style-type: none"> <li>• 장치 <ul style="list-style-type: none"> <li>- <b>BS3-DB</b>: 370 g</li> <li>- <b>BS3-APWB</b>: 380 g</li> </ul> </li> <li>• 브래킷: 90 g (와셔 및 볼트 포함)</li> </ul>
	IP 등급	IP65
IK 등급	IK06	
인증	CE, UKCA, KC, FCC, IC, RCM, BIS, SIG, RoHS, REACH, WEEE, MIC, TELEC	
얼굴	인증 거리 <sup>5)</sup>	0.3 ~ 1.0 m
	인증 높이	1.4 ~ 1.9 m
	매칭 속도	0.2초 이내
	위조 얼굴 검출	지원
저장 용량	최대 사용자 수	100,000 <sup>6)</sup>
	최대 크리덴셜 수 (1:N)	<ul style="list-style-type: none"> <li>• 얼굴: 50,000</li> </ul>
	최대 크리덴셜 수 (1:1)	<ul style="list-style-type: none"> <li>• 얼굴: 100,000</li> <li>• 카드: 100,000</li> <li>• PIN: 100,000</li> </ul>
	최대 텍스트 로그 수	5,000,000
	최대 이미지 로그 수	50,000

구분	항목	규격
인터페이스	이더넷	지원 (10/100/1000 Mbps, 자동 MDI/MDI-X)
	Wi-Fi	<ul style="list-style-type: none"> <li>• <b>BS3-DB</b>: 미지원</li> <li>• <b>BS3-APWB</b>: 지원 (802.11 b/ g/ n 2.4 GHz)</li> </ul>
	RS-485	1채널 마스터/슬레이브 (선택 가능)
	RS-485 통신 프로토콜	OSDP V2 호환
	Wiegand	1채널 입력, 1채널 출력
	TTL 입력	입력 3채널
	릴레이	1개
	PoE+	<ul style="list-style-type: none"> <li>• <b>BS3-DB</b>: 미지원</li> <li>• <b>BS3-APWB</b>: 지원 (IEEE 802.3at compliant)</li> </ul>
	인터폰	지원
	RTSP	지원
	USB	USB 2.0 (Host)
	USB 확장 포트	지원
	탐퍼	지원
	전기 규격	전원
<ul style="list-style-type: none"> <li>• 전압: 24 Vdc</li> <li>• 전류: 최대 0.65 A</li> </ul>		
스위치 입력 VIH		<ul style="list-style-type: none"> <li>• 최소: 3 V</li> <li>• 최대: 5 V</li> </ul>
스위치 입력 VIL		최대: 1 V
스위치 풀업 저항		4.7 kΩ (입력 단자는 4.7 kΩ으로 풀업 되어 있습니다.)
Wiegand 출력 VOH		4.8 V 이상
Wiegand 출력 VOL		0.2 V 이하
Wiegand 출력 풀업 저항		1 kΩ으로 내부 풀업
릴레이	2 A @ 30 VDC Resistive load 1 A @ 30 VDC Inductive load	

- 1) DESFire EV2/EV3 카드는 DESFire EV1 카드와 하위 호환되므로, DESFire EV1 카드의 기능을 포함하여 CSN 및 스마트 카드 기능이 지원됩니다.
  - 2) RF 인식 거리는 설치 환경에 따라 다를 수 있습니다.
  - 3) 최대 32개의 ASCII 코드 문자열로 구성된 QR/바코드를 지원합니다.
  - 4) 별도의 장치 라이선스가 필요합니다.
  - 5) 표기된 최소 얼굴 인증 거리는 제품의 기본 설정이며, 권장하는 얼굴 인증 거리는 0.6 ~ 1.0 m입니다.
  - 6) 크리덴셜 없이 등록된 사용자 기준입니다.
- BioStation 3가 마스터 장치일 때 지문 센서가 있는 장치를 슬레이브로 연결하면 슬레이브 장치를 사용하여 지문을 인증할 수 있습니다.
    - 최대 지문 크리덴셜 수 (1:N): 100,000
    - 최대 지문 크리덴셜 수 (1:1): 100,000

# 제품 치수

(단위: mm)





# 규제 인증 정보

## 규제 인증 및 라이선스

BioStation 3에 대한 라이선스, 규제 인증 및 규정 준수 마크를 제품에서 확인할 수 있습니다.

• CE / FCC / IC / KC / UKCA / RCM / MIC / TELEC

- 1 를 누른 뒤 관리자 권한 인증 수단으로 인증하세요.
- 2 **대시보드** 우측 상단의 를 터치하면 **규제 인증 및 라이선스**를 확인할 수 있습니다.



관리자가 지정되어 있지 않을 경우 를 누르면 **대시보드** 화면이 나타납니다.

## FCC 준수 정보

이 기기는 FCC 규제의 Part 15를 준수합니다.

작동은 다음의 두 조건을 따릅니다.

- (1) 이 기기는 유해한 간섭을 발생시키지 않습니다.
- (2) 이 기기는 원치 않는 작동을 일으키는 간섭을 포함한 어떠한 간섭도 수용합니다.



이 기기는 Class A 디지털 기기에 대한 제한 사항을 준수하여 테스트를 거쳤고 FCC규제의 Part 15에 적합하다는 것을 검증받았습니다. 이러한 제한은 장비가 상업적 환경에서 작동될 때 유해한 간섭으로부터 합리적인 보호를 제공하기 위해 설계되었습니다. 이 장비는 무선 주파수 에너지를 생성, 사용 및 방사하므로 지침에 따라 설치하여 사용하지 않을 경우 무선 통신에서 유해한 간섭을 일으킬 수 있습니다. 주거 지역에서 이 장비를 작동하면 유해한 간섭이 발생할 수 있으며 이 경우 사용자는 자신의 비용으로 간섭을 수정해야 합니다.

규정 준수 책임이 있는 당사자가 명시적으로 승인하지 않은 제품 변경 또는 수정은 이 제품을 작동할 수 있는 사용자의 권한을 무효화할 수 있습니다.

이 송신기는 다른 안테나 또는 송신기와 함께 배치하거나 작동해서는 안 됩니다.

이 기기는 통제되지 않은 환경에 대해 규정된 FCC 방사 노출 제한을 준수합니다. 사용자(또는 근처의 다른 사람)와 제품의 안테나간에 최소 20cm의 거리를 유지하세요. 이 기기와 기기의 안테나를 다른 안테나 또는 RF 전송 장치와 함께 설치하거나 작동하지 마세요.

## 유럽 연합 적합성 선언 (CE)

이 제품은 라디오 및 통신 단말기 장치 지침(REDE) 2014/53/EU의 규정에 따라 CE 마크를 제공합니다.

(주)슈프리마는 이 문서에서 설명하는 장치에 유럽 연합 라디오 및 통신 단말기 장치 지침(REDE) 2014/53/EU을 준수하는 CE 마크가 있음을 선언합니다. 이 장치는 지침에 따라 클래스 1 라디오 장치입니다.

- Bluetooth 송신 전력: -0.1 dBm
- Bluetooth 주파수: 2402~2480 MHz
- NFC 주파수: 13.56 MHz
- RFID 주파수: 13.56 MHz + 125 kHz

더 자세한 내용은 아래 연락처로 연락하세요.

(주)슈프리마

웹 사이트: <https://www.supremainc.com>

주소: 경기도 성남시 분당구 정자일로 248 (정자동 6) 파크뷰타워 17층

전화: 1522-4507(영업 문의: 1번, 고객 지원: 2) / 팩스: 031-783-4517

# 부록

## 면책 조항

- 이 문서는 슈프리마 제품과 관련된 정보를 제공합니다.
- 이 문서는 슈프리마의 제품 사용 및 판매 계약에 포함된 슈프리마 제품에만 사용될 수 있습니다. 이 문서는 명시적, 묵시적, 금반언의 원칙 또는 어떠한 방식으로든 지식재산권에 대한 라이선스를 부여하지 않습니다.
- 귀하와 슈프리마 간의 계약에 명시된 경우를 제외하고, 슈프리마는 어떠한 책임도 지지 않으며 슈프리마는 특정 목적에의 적합성, 상품성 또는 비침해와 관련된 모든 명시적, 묵시적 보증을 부인합니다.
- 모든 보증이 무효화되는 경우는 다음과 같습니다: 슈프리마 제품이 1) 잘못 설치된 경우 또는 하드웨어의 일련번호, 보증정보 또는 품질 보증 스티커가 변경 또는 제거된 경우; 2) 슈프리마가 허용한 방법 이외의 방법으로 사용한 경우; 3) 슈프리마 또는 슈프리마가 승인한 당사자 이외의 당사자에 의하여 변경, 수정 또는 수리된 경우; 또는 4) 부적절한 환경에서 작동되거나 유지된 경우.
- 슈프리마 제품은 제품의 고장이 부상이나 사망사고로 이어질 수 있는 의료, 인명 구조, 생명 유지와 같은 용도로 사용하도록 만들어진 것은 아닙니다. 만약 귀하께서 이러한 용도로 슈프리마 제품을 구매하거나 사용할 경우, 이로 인한 부상 또는 사망으로 발생하는 모든 청구, 비용, 손실, 지출 및 합리적인 변호사 비용으로부터 슈프리마와 그 구성원, 자회사, 계열사 및 공급사를 면책시켜야 합니다. 제품 디자인이나 제조에 슈프리마의 과실이 있다고 주장되는 경우에도 마찬가지입니다.
- 슈프리마는 신뢰성, 기능 또는 디자인을 개선하기 위하여 언제든지 예고없이 사양과 제품 설명을 변경할 권리를 가지고 있습니다.
- 개인정보는 제품 사용시 인증메시지 및 기타 관련 정보의 형태로 슈프리마 제품에 저장될 수 있습니다. 슈프리마는 슈프리마가 직접 통제할 수 없는 또는 관련 계약에 명시된 슈프리마 제품에 저장되는 개인정보를 비롯한 어떠한 정보에 대해서도 책임지지 않습니다. 개인 정보를 포함하여 저장된 정보를 사용하는 경우 제품 사용자는 관련 법률 (예를 들어, GDPR)을 준수하고 적절한 취급과 처리를 해야 할 책임이 있습니다.
- 귀하는 어떠한 기능의 부재 또는 특징, “reserved” 또는 “undefined”로 표시된 설명에 의존해서는 안됩니다. 슈프리마는 이를 추후에 정의할 수 있으며 추후에 가한 변경이 현재와 상충된다고 하더라도 슈프리마는 책임지지 않습니다.
- 이 문서에 명시적으로 기재되어 있는 경우를 제외하고, 슈프리마는 법률이 허용하는 최대 범위 내에서 “있는 그대로” 판매됩니다.
- 제품을 주문하기 전에 가까운 슈프리마 영업소 또는 대리점에 문의하여 최신 사양을 확인하세요.

## 저작권 공지

이 문서의 저작권은 슈프리마에게 있습니다. 다른 제품 이름, 상표, 등록된 상표에 대한 권리는 각각 그것을 소유한 개인이나 단체에게 있습니다.

## 오픈 소스 라이선스

- 이 제품의 소프트웨어는 Linux 커널 4.x 버전을 수정하여 제작되었으며, Linux 커널의 라이선스는 GPL을 따르고 있습니다. GPL 라이선스는 이 매뉴얼의 [GNU General Public License](#)에서 확인할 수 있습니다.
- 이 제품에 포함된 glibc 라이브러리는 LGPL을 따릅니다. LGPL 라이선스는 이 매뉴얼의 [GNU Lesser General Public License](#)에서 확인할 수 있습니다.
- 이 제품에 포함된 OpenSSL은 OpenSSL 라이선스와 Original SSLeay 라이선스를 따릅니다. OpenSSL 라이선스와 Original SSLeay 라이선스는 이 매뉴얼의 [OpenSSL License](#)와 [Original SSLeay License](#)에서 확인할 수 있습니다.
- 이 제품에 포함된 Linux 커널 4.x 기반으로 수정된 소스와 glibc 라이브러리는 [support.supremainc.com](http://support.supremainc.com)으로 문의하여 다운로드 받을 수 있습니다.

## GNU General Public License

Version 3, 29 June 2007

Copyright © 2007 Free Software Foundation, Inc. <<http://fsf.org/>>

Everyone is permitted to copy and distribute verbatim copies of this license document, but changing it is not allowed.

### Preamble

The GNU General Public License is a free, copyleft license for software and other kinds of works.

The licenses for most software and other practical works are designed to take away your freedom to share and change the works. By contrast, the GNU General Public License is intended to guarantee your freedom to share and change all versions of a program--to make sure it remains free software for all its users. We, the Free Software Foundation, use the GNU General Public License for most of our software; it applies also to any other work released this way by its authors. You can apply it to your programs, too.

When we speak of free software, we are referring to freedom, not price. Our General Public Licenses are designed to make sure that you have the freedom to distribute copies of free software (and charge for them if you wish), that you receive source code or can get it if you want it, that you can change the software or use pieces of it in new free programs, and that you know you can do these things.

To protect your rights, we need to prevent others from denying you these rights or asking you to surrender the rights. Therefore, you have certain responsibilities if you distribute copies of the software, or if you modify it: responsibilities to respect the freedom of others.

For example, if you distribute copies of such a program, whether gratis or for a fee, you must pass on to the recipients the same freedoms that you received. You must make sure that they, too, receive or can get the source code. And you must show them these terms so they know their rights.

Developers that use the GNU GPL protect your rights with two steps: (1) assert copyright on the software, and (2) offer you this License giving you legal permission to copy, distribute and/or modify it.

For the developers' and authors' protection, the GPL clearly explains that there is no warranty for this free software. For both users' and authors' sake, the GPL requires that modified versions be marked as changed, so that their problems will not be attributed erroneously to authors of previous versions.

Some devices are designed to deny users access to install or run modified versions of the software inside them, although the manufacturer can do so. This is fundamentally incompatible with the aim of protecting users' freedom to change the software. The systematic pattern of such abuse occurs in the area of products for individuals to use, which is precisely where it is most unacceptable. Therefore, we have designed this version of the GPL to prohibit the practice for those products. If such problems arise substantially in other domains, we stand ready to extend this provision to those domains in future versions of the GPL, as needed to protect the freedom of users.

Finally, every program is threatened constantly by software patents. States should not allow patents to restrict development and use of software on general-purpose computers, but in those that do, we wish to avoid the special danger that patents applied to a free program could make it effectively proprietary. To prevent this, the GPL assures that patents cannot be used to render the program non-free.

The precise terms and conditions for copying, distribution and modification follow.



## TERMS AND CONDITIONS

### 0. Definitions.

“This License” refers to version 3 of the GNU General Public License.

“Copyright” also means copyright-like laws that apply to other kinds of works, such as semiconductor masks.

“The Program” refers to any copyrightable work licensed under this License. Each licensee is addressed as “you”.

“Licensees” and “recipients” may be individuals or organizations.

To “modify” a work means to copy from or adapt all or part of the work in a fashion requiring copyright permission, other than the making of an exact copy. The resulting work is called a “modified version” of the earlier work or a work “based on” the earlier work.

A “covered work” means either the unmodified Program or a work based on the Program.

To “propagate” a work means to do anything with it that, without permission, would make you directly or secondarily liable for infringement under applicable copyright law, except executing it on a computer or modifying a private copy. Propagation includes copying, distribution (with or without modification), making available to the public, and in some countries other activities as well.

To “convey” a work means any kind of propagation that enables other parties to make or receive copies. Mere interaction with a user through a computer network, with no transfer of a copy, is not conveying.

An interactive user interface displays “Appropriate Legal Notices” to the extent that it includes a convenient and prominently visible feature that (1) displays an appropriate copyright notice, and (2) tells the user that there is no warranty for the work (except to the extent that warranties are provided), that licensees may convey the work under this License, and how to view a copy of this License. If the interface presents a list of user commands or options, such as a menu, a prominent item in the list meets this criterion.

### 1. Source Code.

The “source code” for a work means the preferred form of the work for making modifications to it. “Object code” means any non-source form of a work.

A “Standard Interface” means an interface that either is an official standard defined by a recognized standards body, or, in the case of interfaces specified for a particular programming language, one that is widely used among developers working in that language.

The “System Libraries” of an executable work include anything, other than the work as a whole, that (a) is included in the normal form of packaging a Major Component, but which is not part of that Major Component, and (b) serves only to enable use of the work with that Major Component, or to implement a Standard Interface for which an implementation is available to the public in source code form. A “Major Component”, in this context, means a major essential component (kernel, window system, and so on) of the specific operating system (if any) on which the executable work runs, or a compiler used to produce the work, or an object code interpreter used to run it.

The “Corresponding Source” for a work in object code form means all the source code needed to generate, install, and (for an executable work) run the object code and to modify the work, including scripts to control those activities. However, it does not include the work’s System Libraries, or general-purpose tools or generally available free programs which are used unmodified in performing those activities but which are not part of the work. For example, Corresponding Source includes interface definition files associated with source files for the work, and the source code for shared libraries and dynamically linked subprograms that the work is specifically designed to require, such as by intimate data communication or control flow between those subprograms and other parts of the work.

The Corresponding Source need not include anything that users can regenerate automatically from other parts of the Corresponding Source.

The Corresponding Source for a work in source code form is that same work.

## 2. Basic Permissions.

All rights granted under this License are granted for the term of copyright on the Program, and are irrevocable provided the stated conditions are met. This License explicitly affirms your unlimited permission to run the unmodified Program. The output from running a covered work is covered by this License only if the output, given its content, constitutes a covered work. This License acknowledges your rights of fair use or other equivalent, as provided by copyright law.

You may make, run and propagate covered works that you do not convey, without conditions so long as your license otherwise remains in force. You may convey covered works to others for the sole purpose of having them make modifications exclusively for you, or provide you with facilities for running those works, provided that you comply with the terms of this License in conveying all material for which you do not control copyright. Those thus making or running the covered works for you must do so exclusively on your behalf, under your direction and control, on terms that prohibit them from making any copies of your copyrighted material outside their relationship with you.

Conveying under any other circumstances is permitted solely under the conditions stated below. Sublicensing is not allowed; section 10 makes it unnecessary.

## 3. Protecting Users' Legal Rights From Anti-Circumvention Law.

No covered work shall be deemed part of an effective technological measure under any applicable law fulfilling obligations under article 11 of the WIPO copyright treaty adopted on 20 December 1996, or similar laws prohibiting or restricting circumvention of such measures.

When you convey a covered work, you waive any legal power to forbid circumvention of technological measures to the extent such circumvention is effected by exercising rights under this License with respect to the covered work, and you disclaim any intention to limit operation or modification of the work as a means of enforcing, against the work's users, your or third parties' legal rights to forbid circumvention of technological measures.

## 4. Conveying Verbatim Copies.

You may convey verbatim copies of the Program's source code as you receive it, in any medium, provided that you conspicuously and appropriately publish on each copy an appropriate copyright notice; keep intact all notices stating that this License and any non-permissive terms added in accord with section 7 apply to the code; keep intact all notices of the absence of any warranty; and give all recipients a copy of this License along with the Program.

You may charge any price or no price for each copy that you convey, and you may offer support or warranty protection for a fee.

## 5. Conveying Modified Source Versions.

You may convey a work based on the Program, or the modifications to produce it from the Program, in the form of source code under the terms of section 4, provided that you also meet all of these conditions:

- a) The work must carry prominent notices stating that you modified it, and giving a relevant date.
- b) The work must carry prominent notices stating that it is released under this License and any conditions added under section 7. This requirement modifies the requirement in section 4 to “keep intact all notices”.
- c) You must license the entire work, as a whole, under this License to anyone who comes into possession of a copy. This License will therefore apply, along with any applicable section 7 additional terms, to the whole of the work, and all its parts, regardless of how they are packaged. This License gives no permission to license the work in any other way, but it does not invalidate such permission if you have separately received it.
- d) If the work has interactive user interfaces, each must display Appropriate Legal Notices; however, if the Program has interactive interfaces that do not display Appropriate Legal Notices, your work need not make them do so.

A compilation of a covered work with other separate and independent works, which are not by their nature extensions of the covered work, and which are not combined with it such as to form a larger program, in or on a volume of a storage or distribution medium, is called an “aggregate” if the compilation and its resulting copyright are not used to limit the access or legal rights of the compilation's users beyond what the individual works permit. Inclusion of a covered work in an aggregate does not cause this License to apply to the other parts of the aggregate.

## 6. Conveying Non-Source Forms.

You may convey a covered work in object code form under the terms of sections 4 and 5, provided that you also convey the machine-readable Corresponding Source under the terms of this License, in one of these ways:

- a) Convey the object code in, or embodied in, a physical product (including a physical distribution medium), accompanied by the Corresponding Source fixed on a durable physical medium customarily used for software interchange.
- b) Convey the object code in, or embodied in, a physical product (including a physical distribution medium), accompanied by a written offer, valid for at least three years and valid for as long as you offer spare parts or customer support for that product model, to give anyone who possesses the object code either (1) a copy of the Corresponding Source for all the software in the product that is covered by this License, on a durable physical medium customarily used for software interchange, for a price no more than your reasonable cost of physically performing this conveying of source, or (2) access to copy the Corresponding Source from a network server at no charge.
- c) Convey individual copies of the object code with a copy of the written offer to provide the Corresponding Source. This alternative is allowed only occasionally and noncommercially, and only if you received the object code with such an offer, in accord with subsection 6b.
- d) Convey the object code by offering access from a designated place (gratis or for a charge), and offer equivalent access to the Corresponding Source in the same way through the same place at no further charge. You need not require recipients to copy the Corresponding Source along with the object code. If the place to copy the object code is a network server, the Corresponding Source may be on a different server (operated by you or a third party) that supports equivalent copying facilities, provided you maintain clear directions next to the object code saying where to find the Corresponding Source. Regardless of what server hosts the Corresponding Source, you remain obligated to ensure that it is available for as long as needed to satisfy these requirements.
- e) Convey the object code using peer-to-peer transmission, provided you inform other peers where the object code and Corresponding Source of the work are being offered to the general public at no charge under subsection 6d.

A separable portion of the object code, whose source code is excluded from the Corresponding Source as a System Library, need not be included in conveying the object code work.

A “User Product” is either (1) a “consumer product”, which means any tangible personal property which is normally used for personal, family, or household purposes, or (2) anything designed or sold for incorporation into a dwelling. In determining whether a product is a consumer product, doubtful cases shall be resolved in favor of coverage. For a particular product received by a particular user, “normally used” refers to a typical or common use of that class of product, regardless of the status of the particular user or of the way in which the particular user actually uses, or expects or is expected to use, the product. A product is a consumer product regardless of whether the product has substantial commercial, industrial or non-consumer uses, unless such uses represent the only significant mode of use of the product.

“Installation Information” for a User Product means any methods, procedures, authorization keys, or other information required to install and execute modified versions of a covered work in that User Product from a modified version of its Corresponding Source. The information must suffice to ensure that the continued functioning of the modified object code is in no case prevented or interfered with solely because modification has been made.

If you convey an object code work under this section in, or with, or specifically for use in, a User Product, and the conveying occurs as part of a transaction in which the right of possession and use of the User Product is transferred to the recipient in perpetuity or for a fixed term (regardless of how the transaction is characterized), the Corresponding Source conveyed under this section must be accompanied by the Installation Information. But this requirement does not apply if neither you nor any third party retains the ability to install modified object code on the User Product (for example, the work has been installed in ROM).

The requirement to provide Installation Information does not include a requirement to continue to provide support service, warranty, or updates for a work that has been modified or installed by the recipient, or for the User Product in which it has been modified or installed. Access to a network may be denied when the modification itself materially and adversely affects the operation of the network or violates the rules and protocols for communication across the network.

Corresponding Source conveyed, and Installation Information provided, in accord with this section must be in a format that is publicly documented (and with an implementation available to the public in source code form), and must require no special password or key for unpacking, reading or copying.

## 7. Additional Terms.

“Additional permissions” are terms that supplement the terms of this License by making exceptions from one or more of its conditions. Additional permissions that are applicable to the entire Program shall be treated as though they were included in this License, to the extent that they are valid under applicable law. If additional permissions apply only to part of the Program, that part may be used separately under those permissions, but the entire Program remains governed by this License without regard to the additional permissions.

When you convey a copy of a covered work, you may at your option remove any additional permissions from that copy, or from any part of it. (Additional permissions may be written to require their own removal in certain cases when you modify the work.) You may place additional permissions on material, added by you to a covered work, for which you have or can give appropriate copyright permission.

Notwithstanding any other provision of this License, for material you add to a covered work, you may (if authorized by the copyright holders of that material) supplement the terms of this License with terms:

- a) Disclaiming warranty or limiting liability differently from the terms of sections 15 and 16 of this License; or
- b) Requiring preservation of specified reasonable legal notices or author attributions in that material or in the Appropriate Legal Notices displayed by works containing it; or
- c) Prohibiting misrepresentation of the origin of that material, or requiring that modified versions of such material be marked in reasonable ways as different from the original version; or
- d) Limiting the use for publicity purposes of names of licensors or authors of the material; or
- e) Declining to grant rights under trademark law for use of some trade names, trademarks, or service marks; or
- f) Requiring indemnification of licensors and authors of that material by anyone who conveys the material (or modified versions of it) with contractual assumptions of liability to the recipient, for any liability that these contractual assumptions directly impose on those licensors and authors.

All other non-permissive additional terms are considered “further restrictions” within the meaning of section 10. If the Program as you received it, or any part of it, contains a notice stating that it is governed by this License along with a term that is a further restriction, you may remove that term. If a license document contains a further restriction but permits relicensing or conveying under this License, you may add to a covered work material governed by the terms of that license document, provided that the further restriction does not survive such relicensing or conveying.

If you add terms to a covered work in accord with this section, you must place, in the relevant source files, a statement of the additional terms that apply to those files, or a notice indicating where to find the applicable terms.

Additional terms, permissive or non-permissive, may be stated in the form of a separately written license, or stated as exceptions; the above requirements apply either way.

## 8. Termination.

You may not propagate or modify a covered work except as expressly provided under this License. Any attempt otherwise to propagate or modify it is void, and will automatically terminate your rights under this License (including any patent licenses granted under the third paragraph of section 11).

However, if you cease all violation of this License, then your license from a particular copyright holder is reinstated (a) provisionally, unless and until the copyright holder explicitly and finally terminates your license, and (b) permanently, if the copyright holder fails to notify you of the violation by some reasonable means prior to 60 days after the cessation.

Moreover, your license from a particular copyright holder is reinstated permanently if the copyright holder notifies you of the violation by some reasonable means, this is the first time you have received notice of violation of this License (for any work) from that copyright holder, and you cure the violation prior to 30 days after your receipt of the notice.

Termination of your rights under this section does not terminate the licenses of parties who have received copies or rights from you under this License. If your rights have been terminated and not permanently reinstated, you do not qualify to receive new licenses for the same material under section 10.

## 9. Acceptance Not Required for Having Copies.

You are not required to accept this License in order to receive or run a copy of the Program. Ancillary propagation of a covered work occurring solely as a consequence of using peer-to-peer transmission to receive a copy likewise does not require acceptance. However, nothing other than this License grants you permission to propagate or modify any covered work. These actions infringe copyright if you do not accept this License. Therefore, by modifying or propagating a covered work, you indicate your acceptance of this License to do so.

## 10. Automatic Licensing of Downstream Recipients.

Each time you convey a covered work, the recipient automatically receives a license from the original licensors, to run, modify and propagate that work, subject to this License. You are not responsible for enforcing compliance by third parties with this License.

An “entity transaction” is a transaction transferring control of an organization, or substantially all assets of one, or subdividing an organization, or merging organizations. If propagation of a covered work results from an entity transaction, each party to that transaction who receives a copy of the work also receives whatever licenses to the work the party's predecessor in interest had or could give under the previous paragraph, plus a right to possession of the Corresponding Source of the work from the predecessor in interest, if the predecessor has it or can get it with reasonable efforts.

You may not impose any further restrictions on the exercise of the rights granted or affirmed under this License. For example, you may not impose a license fee, royalty, or other charge for exercise of rights granted under this License, and you may not initiate litigation (including a cross-claim or counterclaim in a lawsuit) alleging that any patent claim is infringed by making, using, selling, offering for sale, or importing the Program or any portion of it.

## 11. Patents.

A “contributor” is a copyright holder who authorizes use under this License of the Program or a work on which the Program is based. The work thus licensed is called the contributor's “contributor version”.

A contributor's “essential patent claims” are all patent claims owned or controlled by the contributor, whether already acquired or hereafter acquired, that would be infringed by some manner, permitted by this License, of making, using, or selling its contributor version, but do not include claims that would be infringed only as a consequence of further modification of the contributor version. For purposes of this definition, “control” includes the right to grant patent sublicenses in a manner consistent with the requirements of this License.

Each contributor grants you a non-exclusive, worldwide, royalty-free patent license under the contributor's essential patent claims, to make, use, sell, offer for sale, import and otherwise run, modify and propagate the contents of its contributor version.

In the following three paragraphs, a “patent license” is any express agreement or commitment, however denominated, not to enforce a patent (such as an express permission to practice a patent or covenant not to sue for patent infringement). To “grant” such a patent license to a party means to make such an agreement or commitment not to enforce a patent against the party.

If you convey a covered work, knowingly relying on a patent license, and the Corresponding Source of the work is not available for anyone to copy, free of charge and under the terms of this License, through a publicly available network server or other readily accessible means, then you must either (1) cause the Corresponding Source to be so available, or (2) arrange to deprive yourself of the benefit of the patent license for this particular work, or (3) arrange, in a manner consistent with the requirements of this License, to extend the patent license to downstream recipients. “Knowingly relying” means you have actual knowledge that, but for the patent license, your conveying the covered work in a country, or your recipient's use of the covered work in a country, would infringe one or more identifiable patents in that country that you have reason to believe are valid.

If, pursuant to or in connection with a single transaction or arrangement, you convey, or propagate by procuring conveyance of, a covered work, and grant a patent license to some of the parties receiving the covered work authorizing them to use, propagate, modify or convey a specific copy of the covered work, then the patent license you grant is automatically extended to all recipients of the covered work and works based on it.

A patent license is “discriminatory” if it does not include within the scope of its coverage, prohibits the exercise of, or is conditioned on the non-exercise of one or more of the rights that are specifically granted under this License. You may not convey a covered work if you are a party to an arrangement with a third party that is in the business of distributing software, under which you make payment to the third party based on the extent of your activity of conveying the work, and under which the third party grants, to any of the parties who would receive the covered work from you, a discriminatory patent license (a) in connection with copies of the covered work conveyed by you (or copies made from those copies), or (b) primarily for and in connection with specific products or compilations that contain the covered work, unless you entered into that arrangement, or that patent license was granted, prior to 28 March 2007.

Nothing in this License shall be construed as excluding or limiting any implied license or other defenses to infringement that may otherwise be available to you under applicable patent law.

## 12. No Surrender of Others' Freedom.

If conditions are imposed on you (whether by court order, agreement or otherwise) that contradict the conditions of this License, they do not excuse you from the conditions of this License. If you cannot convey a covered work so as to satisfy simultaneously your obligations under this License and any other pertinent obligations, then as a consequence you may not convey it at all. For example, if you agree to terms that obligate you to collect a royalty for further conveying from those to whom you convey the Program, the only way you could satisfy both those terms and this License would be to refrain entirely from conveying the Program.

## 13. Use with the GNU Affero General Public License.

Notwithstanding any other provision of this License, you have permission to link or combine any covered work with a work licensed under version 3 of the GNU Affero General Public License into a single combined work, and to convey the resulting work. The terms of this License will continue to apply to the part which is the covered work, but the special requirements of the GNU Affero General Public License, section 13, concerning interaction through a network will apply to the combination as such.

## 14. Revised Versions of this License.

The Free Software Foundation may publish revised and/or new versions of the GNU General Public License from time to time. Such new versions will be similar in spirit to the present version, but may differ in detail to address new problems or concerns.

Each version is given a distinguishing version number. If the Program specifies that a certain numbered version of the GNU General Public License “or any later version” applies to it, you have the option of following the terms and conditions either of that numbered version or of any later version published by the Free Software Foundation. If the Program does not specify a version number of the GNU General Public License, you may choose any version ever published by the Free Software Foundation.

If the Program specifies that a proxy can decide which future versions of the GNU General Public License can be used, that proxy's public statement of acceptance of a version permanently authorizes you to choose that version for the Program.

Later license versions may give you additional or different permissions. However, no additional obligations are imposed on any author or copyright holder as a result of your choosing to follow a later version.

## 15. Disclaimer of Warranty.

THERE IS NO WARRANTY FOR THE PROGRAM, TO THE EXTENT PERMITTED BY APPLICABLE LAW. EXCEPT WHEN OTHERWISE STATED IN WRITING THE COPYRIGHT HOLDERS AND/OR OTHER PARTIES PROVIDE THE PROGRAM “AS IS” WITHOUT WARRANTY OF ANY KIND, EITHER EXPRESSED OR IMPLIED, INCLUDING, BUT NOT LIMITED TO, THE IMPLIED WARRANTIES OF MERCHANTABILITY AND FITNESS FOR A PARTICULAR PURPOSE. THE ENTIRE RISK AS TO THE QUALITY AND PERFORMANCE OF THE PROGRAM IS WITH YOU. SHOULD THE PROGRAM PROVE DEFECTIVE, YOU ASSUME THE COST OF ALL NECESSARY SERVICING, REPAIR OR CORRECTION.

## 16. Limitation of Liability.

IN NO EVENT UNLESS REQUIRED BY APPLICABLE LAW OR AGREED TO IN WRITING WILL ANY COPYRIGHT HOLDER, OR ANY OTHER PARTY WHO MODIFIES AND/OR CONVEYS THE PROGRAM AS PERMITTED ABOVE, BE LIABLE TO YOU FOR DAMAGES, INCLUDING ANY GENERAL, SPECIAL, INCIDENTAL OR CONSEQUENTIAL DAMAGES ARISING OUT OF THE USE OR INABILITY TO USE THE PROGRAM (INCLUDING BUT NOT LIMITED TO LOSS OF DATA OR DATA BEING RENDERED INACCURATE OR LOSSES SUSTAINED BY YOU OR THIRD PARTIES OR A FAILURE OF THE PROGRAM TO OPERATE WITH ANY OTHER PROGRAMS), EVEN IF SUCH HOLDER OR OTHER PARTY HAS BEEN ADVISED OF THE POSSIBILITY OF SUCH DAMAGES.

## 17. Interpretation of Sections 15 and 16.

If the disclaimer of warranty and limitation of liability provided above cannot be given local legal effect according to their terms, reviewing courts shall apply local law that most closely approximates an absolute waiver of all civil liability in connection with the Program, unless a warranty or assumption of liability accompanies a copy of the Program in return for a fee.

END OF TERMS AND CONDITIONS

## GNU Lesser General Public License

Version 3, 29 June 2007

Copyright © 2007 Free Software Foundation, Inc. <<http://fsf.org/>>

Everyone is permitted to copy and distribute verbatim copies of this license document, but changing it is not allowed.

This version of the GNU Lesser General Public License incorporates the terms and conditions of version 3 of the GNU General Public License, supplemented by the additional permissions listed below.

### 0. Additional Definitions.

As used herein, “this License” refers to version 3 of the GNU Lesser General Public License, and the “GNU GPL” refers to version 3 of the GNU General Public License.

“The Library” refers to a covered work governed by this License, other than an Application or a Combined Work as defined below.

An “Application” is any work that makes use of an interface provided by the Library, but which is not otherwise based on the Library. Defining a subclass of a class defined by the Library is deemed a mode of using an interface provided by the Library.

A “Combined Work” is a work produced by combining or linking an Application with the Library. The particular version of the Library with which the Combined Work was made is also called the “Linked Version”.

The “Minimal Corresponding Source” for a Combined Work means the Corresponding Source for the Combined Work, excluding any source code for portions of the Combined Work that, considered in isolation, are based on the Application, and not on the Linked Version.

The “Corresponding Application Code” for a Combined Work means the object code and/or source code for the Application, including any data and utility programs needed for reproducing the Combined Work from the Application, but excluding the System Libraries of the Combined Work.



### **1. Exception to Section 3 of the GNU GPL.**

You may convey a covered work under sections 3 and 4 of this License without being bound by section 3 of the GNU GPL.

### **2. Conveying Modified Versions.**

If you modify a copy of the Library, and, in your modifications, a facility refers to a function or data to be supplied by an Application that uses the facility (other than as an argument passed when the facility is invoked), then you may convey a copy of the modified version:

- a) under this License, provided that you make a good faith effort to ensure that, in the event an Application does not supply the function or data, the facility still operates, and performs whatever part of its purpose remains meaningful, or
- b) under the GNU GPL, with none of the additional permissions of this License applicable to that copy.

### **3. Object Code Incorporating Material from Library Header Files.**

The object code form of an Application may incorporate material from a header file that is part of the Library. You may convey such object code under terms of your choice, provided that, if the incorporated material is not limited to numerical parameters, data structure layouts and accessors, or small macros, inline functions and templates (ten or fewer lines in length), you do both of the following:

- a) Give prominent notice with each copy of the object code that the Library is used in it and that the Library and its use are covered by this License.
- b) Accompany the object code with a copy of the GNU GPL and this license document.

### **4. Combined Works.**

You may convey a Combined Work under terms of your choice that, taken together, effectively do not restrict modification of the portions of the Library contained in the Combined Work and reverse engineering for debugging such modifications, if you also do each of the following:

- a) Give prominent notice with each copy of the Combined Work that the Library is used in it and that the Library and its use are covered by this License.
- b) Accompany the Combined Work with a copy of the GNU GPL and this license document.
- c) For a Combined Work that displays copyright notices during execution, include the copyright notice for the Library among these notices, as well as a reference directing the user to the copies of the GNU GPL and this license document.

- d) Do one of the following:
- 0) Convey the Minimal Corresponding Source under the terms of this License, and the Corresponding Application Code in a form suitable for, and under terms that permit, the user to recombine or relink the Application with a modified version of the Linked Version to produce a modified Combined Work, in the manner specified by section 6 of the GNU GPL for conveying Corresponding Source.
  - 1) Use a suitable shared library mechanism for linking with the Library. A suitable mechanism is one that (a) uses at run time a copy of the Library already present on the user's computer system, and (b) will operate properly with a modified version of the Library that is interface-compatible with the Linked Version.
- e) Provide Installation Information, but only if you would otherwise be required to provide such information under section 6 of the GNU GPL, and only to the extent that such information is necessary to install and execute a modified version of the Combined Work produced by recombining or relinking the Application with a modified version of the Linked Version. (If you use option 4d0, the Installation Information must accompany the Minimal Corresponding Source and Corresponding Application Code. If you use option 4d1, you must provide the Installation Information in the manner specified by section 6 of the GNU GPL for conveying Corresponding Source.)

## 5. Combined Libraries.

You may place library facilities that are a work based on the Library side by side in a single library together with other library facilities that are not Applications and are not covered by this License, and convey such a combined library under terms of your choice, if you do both of the following:

- a) Accompany the combined library with a copy of the same work based on the Library, uncombined with any other library facilities, conveyed under the terms of this License.
- b) Give prominent notice with the combined library that part of it is a work based on the Library, and explaining where to find the accompanying uncombined form of the same work.

## 6. Revised Versions of the GNU Lesser General Public License.

The Free Software Foundation may publish revised and/or new versions of the GNU Lesser General Public License from time to time. Such new versions will be similar in spirit to the present version, but may differ in detail to address new problems or concerns.

Each version is given a distinguishing version number. If the Library as you received it specifies that a certain numbered version of the GNU Lesser General Public License “or any later version” applies to it, you have the option of following the terms and conditions either of that published version or of any later version published by the Free Software Foundation. If the Library as you received it does not specify a version number of the GNU Lesser General Public License, you may choose any version of the GNU Lesser General Public License ever published by the Free Software Foundation.

If the Library as you received it specifies that a proxy can decide whether future versions of the GNU Lesser General Public License shall apply, that proxy's public statement of acceptance of any version is permanent authorization for you to choose that version for the Library.

## OpenSSL License

Copyright (c) 1998-2017 The OpenSSL Project. All rights reserved.

Redistribution and use in source and binary forms, with or without modification, are permitted provided that the following conditions are met:

1. Redistributions of source code must retain the above copyright notice, this list of conditions and the following disclaimer.
2. Redistributions in binary form must reproduce the above copyright notice, this list of conditions and the following disclaimer in the documentation and/or other materials provided with the distribution.
3. All advertising materials mentioning features or use of this software must display the following acknowledgment: "This product includes software developed by the OpenSSL Project for use in the OpenSSL Toolkit. (<http://www.openssl.org/>)"
4. The names "OpenSSL Toolkit" and "OpenSSL Project" must not be used to endorse or promote products derived from this software without prior written permission. For written permission, please contact [openssl-core@openssl.org](mailto:openssl-core@openssl.org).
5. Products derived from this software may not be called "OpenSSL" nor may "OpenSSL" appear in their names without prior written permission of the OpenSSL Project.
6. Redistributions of any form whatsoever must retain the following acknowledgment: "This product includes software developed by the OpenSSL Project for use in the OpenSSL Toolkit (<http://www.openssl.org/>)"

THIS SOFTWARE IS PROVIDED BY THE OpenSSL PROJECT ``AS IS'' AND ANY EXPRESSED OR IMPLIED WARRANTIES, INCLUDING, BUT NOT LIMITED TO, THE IMPLIED WARRANTIES OF MERCHANTABILITY AND FITNESS FOR A PARTICULAR PURPOSE ARE DISCLAIMED. IN NO EVENT SHALL THE OpenSSL PROJECT OR ITS CONTRIBUTORS BE LIABLE FOR ANY DIRECT, INDIRECT, INCIDENTAL, SPECIAL, EXEMPLARY, OR CONSEQUENTIAL DAMAGES (INCLUDING, BUT NOT LIMITED TO, PROCUREMENT OF SUBSTITUTE GOODS OR SERVICES; LOSS OF USE, DATA, OR PROFITS; OR BUSINESS INTERRUPTION) HOWEVER CAUSED AND ON ANY THEORY OF LIABILITY, WHETHER IN CONTRACT, STRICT LIABILITY, OR TORT (INCLUDING NEGLIGENCE OR OTHERWISE) ARISING IN ANY WAY OUT OF THE USE OF THIS SOFTWARE, EVEN IF ADVISED OF THE POSSIBILITY OF SUCH DAMAGE.

This product includes cryptographic software written by Eric Young ([eay@cryptsoft.com](mailto:eay@cryptsoft.com)). This product includes software written by Tim Hudson ([tjh@cryptsoft.com](mailto:tjh@cryptsoft.com)).

## Original SSLeay License

Copyright (C) 1995-1998 Eric Young ([eay@cryptsoft.com](mailto:eay@cryptsoft.com)) All rights reserved.

This package is an SSL implementation written by Eric Young ([eay@cryptsoft.com](mailto:eay@cryptsoft.com)). The implementation was written so as to conform with Netscapes SSL.

This library is free for commercial and non-commercial use as long as the following conditions are adhered to. The following conditions apply to all code found in this distribution, be it the RC4, RSA, lhash, DES, etc., code; not just the SSL code. The SSL documentation included with this distribution is covered by the same copyright terms except that the holder is Tim Hudson ([tjh@cryptsoft.com](mailto:tjh@cryptsoft.com)).

Copyright remains Eric Young's, and as such any Copyright notices in the code are not to be removed. If this package is used in a product, Eric Young should be given attribution as the author of the parts of the library used. This can be in the form of a textual message at program startup or in documentation (online or textual) provided with the package.

Redistribution and use in source and binary forms, with or without modification, are permitted provided that the following conditions are met:

1. Redistributions of source code must retain the copyright notice, this list of conditions and the following disclaimer.
2. Redistributions in binary form must reproduce the above copyright notice, this list of conditions and the following disclaimer in the documentation and/or other materials provided with the distribution.
3. All advertising materials mentioning features or use of this software must display the following acknowledgement: "This product includes cryptographic software written by Eric Young ([eay@cryptsoft.com](mailto:eay@cryptsoft.com))" The word 'cryptographic' can be left out if the routines from the library being used are not cryptographic related :-).
4. If you include any Windows specific code (or a derivative thereof) from the apps directory (application code) you must include an acknowledgement: "This product includes software written by Tim Hudson ([tjh@cryptsoft.com](mailto:tjh@cryptsoft.com))"

THIS SOFTWARE IS PROVIDED BY ERIC YOUNG ``AS IS'' AND ANY EXPRESS OR IMPLIED WARRANTIES, INCLUDING, BUT NOT LIMITED TO, THE IMPLIED WARRANTIES OF MERCHANTABILITY AND FITNESS FOR A PARTICULAR PURPOSE ARE DISCLAIMED. IN NO EVENT SHALL THE AUTHOR OR CONTRIBUTORS BE LIABLE FOR ANY DIRECT, INDIRECT, INCIDENTAL, SPECIAL, EXEMPLARY, OR CONSEQUENTIAL DAMAGES (INCLUDING, BUT NOT LIMITED TO, PROCUREMENT OF SUBSTITUTE GOODS OR SERVICES; LOSS OF USE, DATA, OR PROFITS; OR BUSINESS INTERRUPTION) HOWEVER CAUSED AND ON ANY THEORY OF LIABILITY, WHETHER IN CONTRACT, STRICT LIABILITY, OR TORT (INCLUDING NEGLIGENCE OR OTHERWISE) ARISING IN ANY WAY OUT OF THE USE OF THIS SOFTWARE, EVEN IF ADVISED OF THE POSSIBILITY OF SUCH DAMAGE.

The licence and distribution terms for any publically available version or derivative of this code cannot be changed. i.e. this code cannot simply be copied and put under another distribution licence [including the GNU Public Licence.]

Suprema

SECURITY & BIOMETRICS

(주) 슈프리마

13554 경기도 성남시 분당구 정자일로 248 파크뷰타워 17층

영업 문의 1522 4507(1번) korea@suprema.co.kr | 고객지원 1522 4507(2번) cs@suprema.co.kr